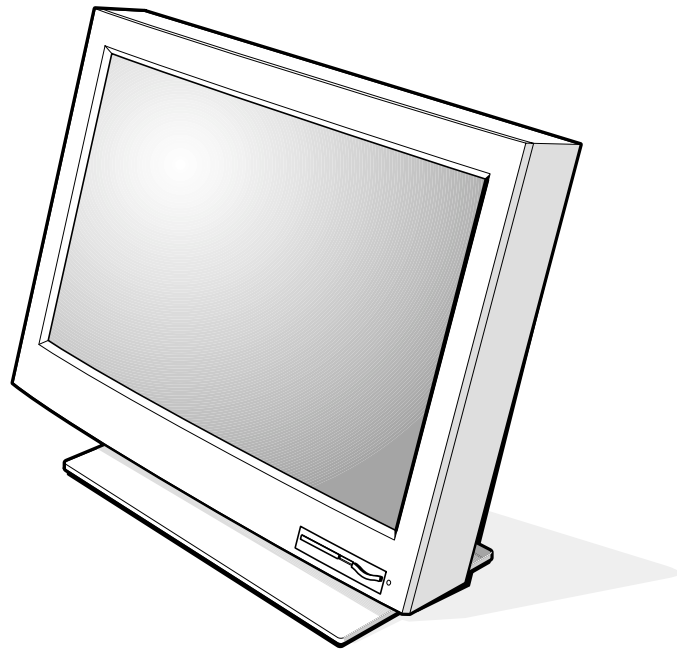


T220 Flat-Panel Monitor



# User's Guide





 **DANGER**

**To avoid shock hazard:**

- Do not remove the covers.
- Do not operate this product unless the stand is attached.
- Do not connect or disconnect this product during an electrical storm.
- The power cord plug must be connected to a properly wired and grounded power outlet.
- Any equipment to which this product will be attached must also be connected to properly wired and grounded power outlets.
- To isolate the monitor from the electrical supply, you must remove the plug from the power outlet. The power outlet should be easily accessible.

**Handling:**

- Your color monitor is heavy, so handle it with care. IBM recommends that this monitor is moved or lifted by two people.

 **DANGER**

**Pour éviter les risques d'électrocution :**

- Ne retirez pas les capots du moniteur.
- N'utilisez pas ce produit si le socle n'est pas fixé.
- Ne connectez, ni ne déconnectez ce produit pendant un orage.
- Le câble d'alimentation doit être connecté à une prise électrique correctement mise à la terre et en bon état de marche.
- Tout équipement auquel ce produit est relié doit être également connecté à une prise correctement mise à la terre et en bon état de marche.
- Pour isoler le moniteur de la source d'alimentation électrique, vous devez le débrancher de la prise électrique. Cette prise doit être facile d'accès

**Manutention :**

- Votre moniteur couleurs est lourd et doit donc être manipulé avec soin. IBM vous conseille de le déplacer ou de le porter à deux.

 **GEFAHRENHINWEIS**

**Um die Gefahr eines elektrischen Schlags zu vermeiden, folgendes beachten:**

- Unter keinen Umständen die Abdeckungen abnehmen.
- Das Produkt nicht in Betrieb nehmen, wenn der Sockel nicht montiert ist.
- Das Gerät nicht während eines Gewitters an eine Steckdose anschließen oder von ihr trennen.

- Das Netzkabel ist an eine ordnungsgemäß verdrahtete und geerdete Steckdose anzuschließen.
- Jedes Gerät, mit dem dieses Produkt verbunden wird, muß ebenfalls an eine ordnungsgemäß verdrahtete und geerdete Steckdose angeschlossen werden.
- Um den Monitor von der Stromversorgung zu trennen, muß der Stecker aus der Steckdose gezogen werden. Die Steckdose sollte leicht zugänglich sein.

**Handhabungshinweis:**

- Ihr Farbbildschirm ist schwer. Sie sollten daher beim Transport vorsichtig vorgehen. IBM empfiehlt Ihnen, den Bildschirm zu zweit anzuheben bzw. zu tragen.

 **GEVAAR**

**Ga als volgt te werk om het gevaar van een elektrische schok te voorkomen:**

- Verwijder in geen enkel geval de kap.
- Stel dit produkt alleen in werking als de voet is bevestigd.
- Sluit dit apparaat niet aan op, of verbreek de aansluiting van dit apparaat niet van een contactdoos tijdens onweer.
- Het netsnoer moet worden aangesloten op een geaarde contactdoos met correcte bedrading.
- Ook alle apparatuur waarop dit produkt wordt aangesloten moet zijn aangesloten op een contactdoos met correcte bedrading.
- Om het beeldscherm te ontkoppelen van de netvoeding, dient u de stekker uit de contactdoos te trekken. De contactdoos dient goed toegankelijk te zijn.

**Verplaatsing:**

- Uw kleurenmonitor is zwaar, ga er dus voorzichtig mee om. IBM raadt aan dat het tillen of verplaatsen ervan door twee mensen gebeurt.

 **PELIGRO**

**Para evitar riesgos de descargas eléctricas:**

- No retire bajo ningún concepto las cubiertas.
- No maneje el monitor sin antes acoplar el soporte.
- No conecte ni desconecte el equipo de una toma de alimentación durante una tormenta eléctrica.
- El cable de alimentación debe estar conectado a un enchufe debidamente cableado y con toma de tierra.
- Cualquier equipo al que se vaya a conectar este producto también debe estar conectado a tomas de alimentación cableadas y conectadas a tierra correctamente.

//

- Para aislar el monitor del suministro eléctrico, debe retirar el enchufe de la toma de alimentación. Esta toma deberá ser de fácil acceso.

**Movimentazione del monitor:**

- Il monitor a colori è pesante, si consiglia quindi di maneggiarlo con attenzione. IBM raccomanda che il monitor venga mosso o sollevato da due persone.

 **PERICOLO**

**Per evitare il rischio di scariche elettriche:**

- Non rimuovere nessuna parte del telaio.
- Non accendere il prodotto se il piedistallo non è stato montato.
- Non collegare o scollegare il prodotto nel corso di un temporale.
- La spina del cavo di alimentazione deve essere collegata ad una presa di corrente con messa a terra, installata in maniera appropriata.
- Le apparecchiature a cui il prodotto viene attaccato devono essere collegate a prese di corrente con messa a terra, installate in maniera appropriata.
- Per isolare il monitor dalla corrente elettrica, staccare la spina dalla presa di alimentazione, che deve essere facilmente accessibile.

**Manipulación:**

- El monitor de color es pesado, por lo que debe manipularlo con cuidado. IBM recomienda moverlo con la ayuda de dos personas.

 **PERIGO**

**Para evitar o perigo de choques elétricos:**

- Não retire as coberturas.
- Não utilize este produto antes de montar a base.
- Não ligue nem desligue este produto durante uma tempestade elétrica.
- O cabo de alimentação deve ser ligado a uma tomada elétrica devidamente ligada à terra.
- Qualquer equipamento ligado a este produto deve estar ligado a tomadas elétricas devidamente ligadas à terra.
- Para isolar o monitor da fonte de alimentação, retire a plug do cabo de alimentação da tomada elétrica. A tomada elétrica deve ser de fácil acesso.

**Manuseio:**

- Seu monitor colorido é pesado, então manuseie-o com cuidado. Se o peso for superior a 18 (dezoito) Kg., a IBM recomenda que o monitor seja movido ou carregado por duas pessoas.

///

 **FARE**

**Sådan undgår du elektrisk stød:**

- Kabinettet må under ingen omstændigheder fjernes.
- Undgå at anvende dette produkt, uden at vippe/drejefoden er monteret.
- Undgå at tilslutte eller frakoble dette produkt i tordenvejr.
- Netledningen skal være tilsluttet en korrekt jordet stikkontakt med korrekt ledningsføring.
- Alt udstyr, som tilsluttes dette produkt, skal også være tilsluttet korrekt jordede stikkontakter med korrekt ledningsføring.
- For at isolere skærmen fra strømforsyningen, skal stikket tages ud af stikkontakten. Stikkontakten bør være let tilgængelig.

**Håndtering:**

- Farveskærmen er tung, så den skal håndteres forsigtigt. IBM anbefaler, at skærmen flyttes eller løftes af to personer.

 **FARE**

Slik unngår du fare for elektrisk stød:

- Ikke ta av dekslene.
- Ikke bruk produktet dersom sokkelen ikke er montert.
- Ikke koble produktet til eller fra under tordenvær.
- Pluggen på strømledningen må kobles til korrekt montert og jordet strømuttak.
- Utstyr som dette produktet eventuelt blir koblet til, må også kobles til korrekt montert og jordet strømuttak.
- For å isolere skjermen fra strømkilden må du ta ut pluggen fra strømuttaket. Strømuttaket bør være lett tilgjengelig.

**Käsittely:**

- Värinäyttö on painava, joten käsittelyä sitä varoen. IBM suosittellee, että kaksi henkilöä siirtää tai nostaa sitä.

 **Varning - livsfara**

**För att undvika risk för elektriska stötar måste du tänka på följande:**

- Ta inte bort några skyddskåpor.
- Använd inte den här produkten innan du har satt fast stativet.
- Anslut inte produkten till ett eluttag under åskväder. Koppla inte heller ur produkten från ett eluttag under åskväder.
- Strömkabeln måste anslutas till ett felfritt och jordat uttag.
- All utrustning som den här produkten kopplas till måste också anslutas till felfria och jordade uttag.
- För att bryta strömmen till bildskärmen måste du dra ut kontakten. Vägguttaget bör vara lätt att komma åt.

**Hantering:**

- Färgskärmen är tung och bör därför hanteras försiktigt. IBM rekommenderar att den flyttas eller lyfts av två personer.

 **VAARA****Sähköiskun vaaran välttämiseksi:**

- Älä avaa laitteen kansia missään tilanteessa.
- Älä käytä laitetta, ellei jalustaa ole kiinnitetty.
- Älä kytke laitetta pistorasiaan tai irrota sitä pistorasiasta ukonilman aikana.
- Virtajohto on kytkettävä asianmukaisesti johdotettuun ja maadoitettuun pistorasiaan.
- Kaikki muutkin laitteet, joihin tämä tuote on liitetty, on kytkettävä asianmukaisesti johdotettuihin pistorasioihin.
- Kun haluat erottaa näyttimen sähköverkosta, sinun pitää irrottaa sen verkkojohto pistorasiasta. Pistorasian pitäisi olla mahdollisimman lähellä näyttintä ja vaivattomasti käsillä.

**Håndtering:**

Värimonitorinne on painava, joten käsitelkää sitä varovasti. IBM suosittelee, että monitorin siirtämiseen tai kantamiseen käytetään kahta henkilöä.

 **ΚΙΝΔΥΝΟΣ****Για την αποφυγή κινδύνου ηλεκτροπληξίας:**

- Μην αφαιρείτε τα καλύμματα.
- Μη θέτετε το προϊόν αυτό σε λειτουργία χωρίς να είναι στερεωμένη η βάση του.
- Μη συνδέετε ή αποσυνδέετε το προϊόν αυτό κατά τη διάρκεια ηλεκτροθύελλας.
- Το φισ του καλωδίου ρευματολήπτη πρέπει να συνδεθεί σε μια πρίζα με σωστή καλωδίωση και γείωση.
- Κάθε συσκευή στην οποία συνδεθεί αυτό το προϊόν πρέπει επίσης να συνδεθεί σε πρίζα με σωστή καλωδίωση και γείωση.
- Για να απομονώσετε την οθόνη από την παροχή ρεύματος, πρέπει να αφαιρέσετε το φισ από την πρίζα. Η πρίζα πρέπει να είναι σε σημείο εύκολα προσβάσιμο.

**Χειρισμός:**

Η έγχρωμη οθόνη σας είναι βαριά, γι'αυτό χειριστείτε την με προσοχή. Η IBM συνιστά η οθόνη να μεταφέρεται ή να σηκώνεται από δύο άτομα.



## TEHLİKE

### Elektrik çarpması tehlikesinden kaçınmak için:

- Kapakları çıkarmayınız.
- Bu cihazı kaidesine takılı durumda değilken çalıştırmayınız.
- Bu cihazı elektriksel fırtına sırasında prize takmayınız veya prizden çıkarmayınız.
- Elektrik kablosunun fişi, elektrik ve toprak bağlantıları usulüne uygun olarak yapılmış bir prize takılmalıdır.
- Bu cihazın bağlanacağı diğer tüm cihazlar da elektrik ve toprak bağlantıları usulüne uygun olarak yapılmış prize takılmış olmalıdır.
- Monitörün elektrikle bağlantısını kesmek için fişini prizden çekmeniz gereklidir. Priz, kolayca erişilebilecek bir yerde olmalıdır.

### Kaldırma:

Renkli monitörünüz ağırdır; kaldırırken dikkatli olunuz. IBM, monitörün iki kişi tarafından taşınmasını veya kaldırılmasını tavsiye etmektedir.



## 危険

感電を防止するため：

- \* カバーを取り除かないでください。
- \* スタンドを取り付けないで本製品を操作しないでください。
- \* 雷の発生時には、本製品の取り付けまたは取り外しを行わないでください。
- \* 電源コードは正しく配線および接地された電源に接続してください。
- \* 本製品が接続されるすべての装置もまた正しく配線および接地された電源に接続されている必要があります。
- \* このモニターを電源から切り離すためには、コンセントから電源プラグを抜く必要があります。コンセントは使用しやすい場所に配置されている必要があります。



## **OPREZ!**

### **Da biste izbjegli opasnost od strujnog udara:**

- Nemojte otvarati kućište uređaja.
- Nemojte upotrebljavati ovaj uređaj dok ne postavite postolje.
- Nemojte spajati i odspajati uređaj za vrijeme oluje.
- Naponski kabel mora biti priključen u odgovarajuće uzemljenu utičnicu.
- Bilo koja oprema na koju će ovaj uređaj biti spojen također mora biti priključena u odgovarajuće uzemljenu utičnicu.
- Da biste isključili uređaj iz struje, iskopčajte utikač iz utičnice. Utičnica treba biti lako dostupna.

### **Rukovanje:**

- Vaš monitor je težak, zato rukujte njime pažljivo. IBM preporuča da ovaj monitor podižu ili pomiču dvije osobe.

## **ОПАСНО**

### **Чтобы избежать поражения током:**

- Не снимайте крышки устройства.
- Не работайте с данным устройством, если оно не установлено на подставку.
- Не подключайте и не отключайте устройство во время грозы.
- Подключайте кабель питания только к надлежащим образом заземленной и правильно подключенной розетке.
- Все оборудование, с которым будет соединено данное устройство, также должно быть подключено только к надлежащим образом заземленным и правильно подключенным розеткам.
- Для отключения монитора от сети необходимо вынуть вилку кабеля питания из розетки. Необходимо обеспечить удобный доступ к розетке.

### **Внимание:**

- Ваш монитор достаточно тяжел, обращаться с ним следует осторожно. IBM рекомендует перемещать и поднимать монитор вдвоем.

## **PERICOL!**

### **Pentru a evita riscul unui oc:**

- Nu indepărta i carcasele
- Nu utiliza i acest produs fără a-i ata a suportul
- Nu conecta i sau deconecta i echipamentul în timpul unei varia ii de tensiune
- Echipamentul trebuie conectat corect la re eaua de electricitate, iar priza trebuie să aibă împământare
- Orice alt produs la care va fi ata at echipamentul trebuie să fie conectat asemănător la re eaua de electricitate, iar priza trebuie să aibă împământare
- Pentru a izola monitorul de sursa electrică, cablul de tensiune trebuie scos din priză. Priza electrică trebuie sa fie u or accesibilă.

### **Manipulare**

- Monitorul color este un echipament greu, deci trebuie manevrat cu aten ie. IBM recomandă ca acest monitor sa fie mi cat sau ridicat de către două persoane.

## **Nebezpečí**

### **Abyste zabránili nebezpečí úrazu elektrickým proudem:**

- Neodstraňujte kryty.
- Nepoužívejte tento produkt, pokud není umístěn na příslušném podstavci.
- Nepřipojujte ani neodpojujte produkt za bouřky.
- Napájecí kabel smí být připojen pouze do řádně zapojené elektrické zásuvky.
- Veškerá zařízení, ke kterým je tento produkt připojen, směji být rovněž připojena pouze do řádně zapojené zásuvky.
- Abyste odpojili monitor od zdroje elektrické energie, musíte odpojit elektrickou zástrčku ze zásuvky. Zásuvka by měla být umístěna tak, aby byla snadno přístupná.

### **Přeprava:**

- Váš barevný monitor je těžký. Přenášejte ho proto opatrně. Pokud je monitor těžší než 18 kg, doporučuje IBM, aby byl monitor přenášen nebo zvedán dvěma osobami.

## **Nebezpečnosť!**

### **Za účelom predchádzania úrazu elektrickým prúdom:**

- Neodjímajte kryty produktu.
- Neprevádzkujte produkt pokiaľ nie je pripojený podstavec.
- Nezapájajte alebo neodpájajte tento produkt počas elektrickej búrky.
- Konektor napájacej šnúry musí byť pripojený do správne zapojenej a uzemnenej elektrickej zásuvky.
- Akékoľvek zariadenie ku ktorému bude tento produkt zapojený musí taktiež byť pripojené do správne zapojenej a uzemnenej elektrickej zásuvky.
- Ak treba izolovať monitor od elektrického napätia, je treba odpojiť napájaciu šnúru zo zásuvky.

### **Zaobchádzanie:**

- Váš farebný monitor je ťažký, preto s ním zaobchádzajte opatrne. IBM odporúča aby tento monitor presúvali alebo zdvíhali dve osoby.

## **UWAGA NIEBEZPIECZENSTWO!**

### **Aby uniknac porazenia pradem elektrycznym:**

- Nie należy otwierac obudowy.
- Nie korzystac z urzadzenia bez zamontowanej podstawki.
- Nie należy podlaczac ani odlaczac urzadzenia podczas burzy z wyladowaniami elektrycznymi.
- Kabel zasilajacy musi byc podlaczony do poprawnie zainstalowanego i uziemionego gniazda elektrycznego.
- Urzadzenia do których bedzie podlaczany ten produkt również musza wykorzystywac poprawnie zainstalowane i uziemione gniazda elektryczne.
- Dla odlaczenia monitora od źródła zasilania należy wyciągnac przewód zasilajacy z gniazda elektrycznego. Gniazdo elektryczne musi byc latwo dostepne.

### **Obsługa:**

- Monitor kolorowy jest ciężki, zachowaj ostroznosc przy przenoszeniu. IBM radzi by monitor byl przenoszony przez dwie osoby.

## **ВНИМАНИЕ!**

### **За да избегнете риск от токов удар:**

- Не махайте предпазните капаци.
- Не използвайте продукта, освен ако не е закачена стойката.
- Не свързвайте и не разкачайте този продукт по време на гръмотевична буря.
- Куплунгът на кабела за захранване трябва да бъде свързан към правилно окабелен и заземен контакт.
- Всяко оборудване, към което този продукт ще се свързва, също трябва да бъде свързано към правилно окабелени и заземени контакти.
- За да изолирате монитора от електрическото захранване, трябва да извадите куплунга от контакта. Контактът трябва да бъде лесно достъпен.

### **Местене:**

- Вашият цветен монитор е тежък, така че местете го внимателно. IBM препоръчва монитора да се носи от двама души.

## **NEVARNOST!**

### **Da bi se izognili električnemu udaru:**

- Ne odstranjujete pokrova
- Ne vključujte tega izdelka, preden ni pritrjen podstavek
- Med nevihto priklopa ali izklopa izdelka ne priporočamo
- Vtikač napajalnega kabla mora biti priključen s primerno ožičeno
- In ozemljeno napajalno vtičnico
- Katerakoli oprema, na katero povežete ta izdelek, mora biti prav tako priključena na primerno ožičene in ozemljene napajalne vtičnice
- Zato da monitor ločite od električnega napajanja, morate vtikač potegniti iz napajalne vtičnice. Napajalna vtičnica mora biti lahko dostopna.

### **Ravnanje z monitorjem:**

- Vaš barvni monitor je težak, zato z njim ravnajte še posebej previdno. IBM priporoča, da ta monitor premikata ali dvigata po dve osebi hkrati.

## **Veszély!**

### **Az áramütés elkerülése érdekében:**

- Ne távolítsa el a burkolatot.
- Ne üzemeltesse a monitort a talp felszerelése nélkül.
- Villámlással kísért vihar idején ne csatlakoztassa a monitort az elektromos hálózatra, illetve arról ne válassza le.
- Az elektromos kábel csatlakozóját csak szabályosan bekötött és földelt dugaszolóaljzathoz csatlakoztassa.
- Csak olyan berendezéshez kapcsolja a monitort, amely szintén szabályosan bekötött és földelt dugaszolóaljzathoz van csatlakoztatva.
- A monitor áramellátásának megszüntetéséhez húzza ki az elektromos kábel csatlakozóját a dugaszolóaljzathoz. A dugaszolóaljzathoz könnyen hozzáférhetőnek kell lenni.

### **Mozgatás:**

- Ez a színes monitor nehéz, ezért kérjük, óvatosan kezelje. Az IBM azt tanácsolja, hogy mozgatását lehetőség szerint két ember végezze, ha súlya meghaladja a 18 kg-ot.



### **لتجنب الخطورة:**

- لا تقم بنزع الغطاء.
  - لا تقم بتشغيل هذا المنتج ما لم يتم توصيل الحامل.
  - لا تقم بتوصيل أو فصل هذا المنتج أثناء سريان التيار الكهربائي.
  - يجب توصيل السلك الكهربائي بمخرج تيار كهربائي تم توصيل أسلاكه أرضيا بطريقة صحيحة.
  - قم بتوصيل أي أجهزة يتم ارفاقها بهذا المنتج بمخارج كهربائية تم توصيل أسلاكها أرضيا بطريقة صحيحة.
  - لعزل الشاشة عن المصدر الكهربائي، يكون من الضروري أن تقوم بنزع القابس من المخرج الكهربائي. بحيث يكون من السهل استخدام المخرج الكهربائي.
- طريقة رفع الشاشة:**
- تعد الشاشة الخاصة بك ثقيلة، لذلك، يجب توخي الحذر عند رفعها. اذا كان وزن الشاشة يتعدى 18 كجم، ستطلب شركة IBM أن يقوم شخصان برفع أو تحريك الشاشة.



### **위험**

전기 충격을 피하려면,

- 제품의 덮개를 제거하지 마십시오.
- 스탠드가 부착되어 있지 않으면 이 제품을 작동시키지 마십시오.
- 뇌우를 동반할 때는 제품을 연결하거나 분리하지 마십시오.
- 전원 코드를 올바르게 배선 및 접지된 콘센트에 연결해야 합니다.
- 이 제품에 연결할 모든 장비는 올바르게 배선 및 접지된 콘센트에 연결되어 있어야 합니다.
- 모니터를 전기 공급 장치에서 분리시키려면, 콘센트에서 플러그를 제거해야 합니다. 콘센트는 접근하기 쉬운 곳에 있어야 합니다.

취급:

- 저희 컬러 모니터는 무거우므로 주의해서 다루십시오. IBM은 모니터의 무게가 18Kg 이상일 때 두 사람이 움직이거나 들어올릴 것을 권장합니다.

**危險****為避免電擊危險：**

- 不可卸下外殼。
- 不可在未裝上支架的情況下操作本產品。
- 不可在雷暴期間連接或斷開連接本產品。
- 電源線插頭必須連接到正確連線並妥善接地的電源插座。
- 本產品將要連接到任何設備也必須連接到正確連線並妥善接地的電源插座。
- 要斷開顯示器的供電，必須從電源插座上拔下插頭。電源插座必須可以方便地觸及到。

**搬運：**

- 彩色顯示器很重，所以請搬運時小心。如果重量大於 18 Kg，IBM 建議由兩個人來移動或抬起顯示器。

**危險****為了避免撞擊：**

- 請勿移除外殼。
- 一定要有支架才能使用此產品。
- 在電擊時請勿連接此產品或將此產品解除連接。
- 電源線插頭必需連接適當的電線並插入適當的接地電源插頭。
- 任何要與此產品連接的設備都必需連接適當的電線並插入適當的接地電源插頭。
- 如果要切斷螢幕的電源，請拔出插座上的插頭。電源插座應該很容易買到。

**搬動：**

- 我們的彩色螢幕很重，所以搬動時要很小心。如果重量超過 18 公斤，IBM 建議要兩個人搬動或舉起。

## סכנה

### כדי למנוע סכנת התחשמלות:

אין להסיר את המכסה;

אין להפעיל את הצג אלא לאחר חיבור הבסיס בלבד;

אין לחבר או לנתק את הצג לרשת החשמל בעת סופת ברקים;

יש לחבר את כבל הכוח לשקע חשמלי תקני המצויד בהארקה;

מכשיר שמחובר למוצר זה יהיה מחובר אף הוא לשקע חשמלי תקני המצויד בהארקה;

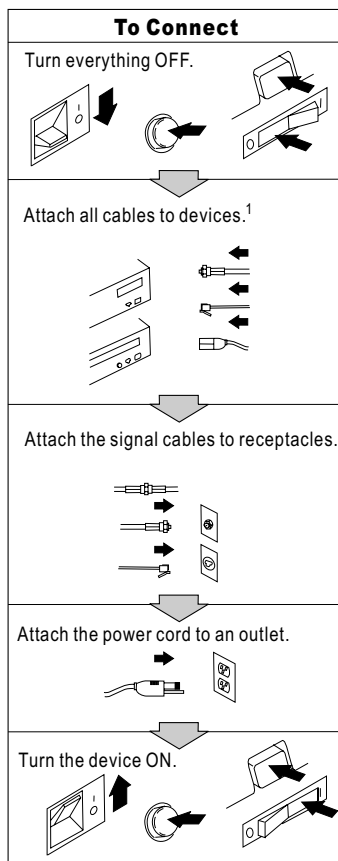
כדי לבדוד את הצג ממקור הכוח, יש לנתק את התקע מהשקע החשמלי. יש לדאוג שהשקע החשמלי יהיה נגיש בקלות.

### העברת הצג ממקומו:

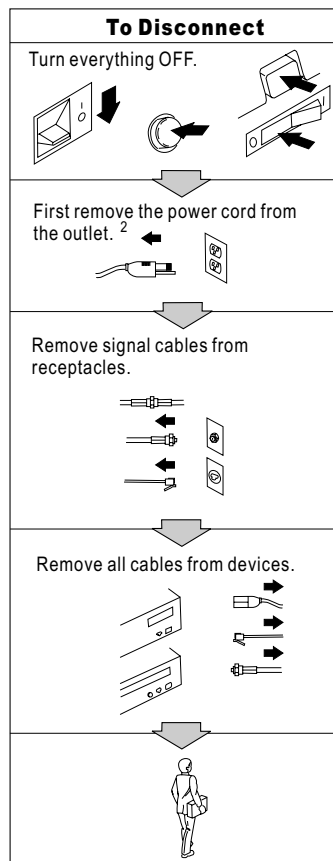
הצג הצבעוני כבד, ולכן יש לטפל בו בזהירות. אם משקל הצג עולה על 18 ק"ג, מומלץ להעבירו או להרימו בעזרת שני אנשים.

**⚠ DANGER**

Electric current from the power cords, telephone lines and communication cables is hazardous. To avoid shock hazard, connect and disconnect cables as shown below when installing, moving, or opening the covers of this product or attached devices. The power cord must be used with a properly grounded outlet. Connect the power plugs to mains outlets located in the same panel.



<sup>1</sup> In the U.K., by law, the telephone line cable must be connected after the power cord.



<sup>2</sup> In the U.K., by law, the telephone line cable must be disconnected after the telephone line cable.

**First Edition (June 2001)**

**The following paragraph does not apply to the United Kingdom or any country where such provisions are inconsistent with local law:** INTERNATIONAL BUSINESS MACHINES CORPORATION PROVIDES THIS PUBLICATION "AS IS" WITHOUT WARRANTY OF ANY KIND, EITHER EXPRESS OR IMPLIED, INCLUDING, BUT NOT LIMITED TO, THE IMPLIED WARRANTIES OF MERCHANTABILITY OR FITNESS FOR A PARTICULAR PURPOSE. Some states do not allow disclaimers of express or implied warranties in certain transactions; therefore, this statement may not apply to you.

This publication could include technical inaccuracies or typographical errors. Changes are periodically made to the information herein; these changes will be incorporated in new editions of the publication. IBM may make improvements or changes in the products or the programs described in this publication at any time.

Comments may be addressed to:

IBM Japan, Ltd., Yamato Laboratory  
1623-14 Shimotsuruma,  
Yamato-shi, Kanagawa-ken 242-8502  
Japan

IBM may use or distribute any of the information you supply in any way it believes appropriate without incurring any obligation to you. Requests for technical information about IBM products should be made to your IBM Authorized Dealer or your IBM Marketing Representative.

**IBM Corporation 2001. All rights reserved.**

Note to U.S. Government Users - Documentation related to restricted rights—Use, duplication, or disclosure is subject to restrictions set forth in GSA ADP Schedule Contract with IBM Corp.

© Copyright International Business Machines



---

## Notices

---

### Attention

- Do not exert strong pressure to the surface of the monitor screen. You may break the LCD panel.
- Do not place heavy objects on top of this product. They may damage the monitor.
- Do not touch the monitor screen with your fingers. Fingerprints and oil stains may remain on the screen surface. They are difficult to wipe off.
- The monitor is heavy. Ask the help of others if you cannot carry it by yourself.
- When leaving your office for a long vacation, always unplug the power cords from the main outlet.

---

### LCD considerations

The liquid crystals in the display panel contain several irritants. If the panel is damaged or broken, do not let the liquid come in contact with your skin, eyes, or mouth. If you do come in contact with the liquid, flush the affected part with running water for at least 15 minutes. If any symptom remains, consult a doctor.

The fluorescent lamp in the liquid crystal display (LCD) contains mercury (50 mg (0.002 oz) maximum). Do not place in trash that is disposed of in landfills. Dispose of it as required by local ordinances or regulations.

---

### Operating considerations

To ensure comfortable operation of the monitor, follow the instruction below:

- Place the monitor in front of you for easy viewing.
- Place the monitor at a comfortable distance (50 –60 cm) (19 – 24 in.) from you.
- Tilt the monitor so that top of the monitor is at your eye level.
- Adjust the angle of the tilt so that there is no reflection of light and objects. If necessary, turn off the light or lower its luminescence. If near a window, close the curtains or pull down the blind to cut the sunlight.
- Adjust the screen brightness.
- Use a chair with a high-reclining and sit deep into it.
- Operating on the screen for long hours can cause fatigue and eyestrain. Divert your eyes from the screen for short intervals during operation, and take short rests.

---

### License inquiries

References in this publication to IBM products, programs, or services do not imply that IBM intends to make these available in all countries in which IBM operates. Any reference to an IBM product, program, or service is not intended to state or imply that only that IBM product, program, or service may be used. Any functionally equivalent product, program, or service that does not infringe any of the intellectual property rights of IBM may be used instead of the IBM product, program, or service. The evaluation and verification of operation in conjunction with other products, except those expressly designated by IBM, are the responsibility of the user.

IBM may have patents or pending patent applications covering subject matter in this document. The furnishing of this document does not give you any license to these patents. You can send license inquiries, in writing, to:

IBM Director of Licensing  
IBM Corporation  
North Castle Drive  
Armonk, NY 10504-1785  
U.S.A.

---

## Trademarks

The following terms used in this publication are trademarks or service marks of the IBM Corporation in the United States or other countries:

IBM  
HelpCenter

Matrox is a registered trademark of Matrox Electronic System, Ltd., in the United States or other countries, or both.

TMDS is a trademark of Silicon Image, Inc., in the United States or other countries, or both.

Microsoft, Windows, and Windows flag logo are registered trademarks of Microsoft Corporation, in the United States or other countries, or both.

---

# Contents

<b>Notices</b> . . . . .	iii
Attention . . . . .	iii
LCD considerations . . . . .	iii
Operating considerations . . . . .	iii
License inquiries. . . . .	iii
Trademarks . . . . .	iv
<b>Chapter 1. Before setting up.</b> . . . . .	1
Prerequisites . . . . .	1
Unpacking . . . . .	1
Checking parts . . . . .	2
<b>Chapter 2. Installing the Matrox video graphics card</b> . . . . .	3
<b>Chapter 3. Hardware setup</b> . . . . .	5
Locations . . . . .	5
Front view . . . . .	5
Rear view . . . . .	5
Connecting the video cables . . . . .	6
Connecting the power cords . . . . .	10
<b>Chapter 4. Software setup</b> . . . . .	13
<b>Chapter 5. Adjusting and maintaining your monitor</b> . . . . .	21
Adjusting the viewing angle . . . . .	21
Adjusting the brightness . . . . .	21
Knowing the operating status of your monitor. . . . .	22
Using the security keylock. . . . .	22
Maintaining your monitor . . . . .	23
<b>Chapter 6. Troubleshooting.</b> . . . . .	25
Symptom list . . . . .	25
Warranty information. . . . .	26
Service and support . . . . .	26
<b>Appendix A. Specifications.</b> . . . . .	29
Display modes supported . . . . .	29
<b>Appendix B. Field-Replaceable Units (FRUs).</b> . . . . .	31
<b>Appendix C. IBM Statement of Limited Warranty</b> . . . . .	33
Part 1 - General terms . . . . .	33
Part 2 - Country-unique terms . . . . .	35
<b>Appendix D. Compliance.</b> . . . . .	41
Federal Communications Commission (FCC) Statement. . . . .	41
Industry Canada Class A Emission Compliance Statement . . . . .	41
Avis de Conformité à la Réglementation d'Industrie Canada . . . . .	41
Deutsche EMV-Direktive (electromagnetische Verträglichkeit) . . . . .	41
European Union – EMC Directive . . . . .	42
Union Européenne – Directive Conformité électromagnétique. . . . .	42
Union Europea – Normativa EMC . . . . .	42
Unione Europea – Directiva EMC (Conformidad electromagnética) . . . . .	43

Statements for Other Countries . . . . .	43
Power Cord . . . . .	44
MPRII . . . . .	45
Hinweise . . . . .	45
Compliance of UL/CSA Requirements . . . . .	45

---

## Chapter 1. Before setting up

This guide contains information on how to set up and operate the IBM™ 9503 T220 Flat-Panel Monitor, hereafter called the *monitor*.

This chapter describes the following:

- Prerequisites
- Unpacking
- Checking parts

---

### Prerequisites

You will need a personal computer or a workstation with:

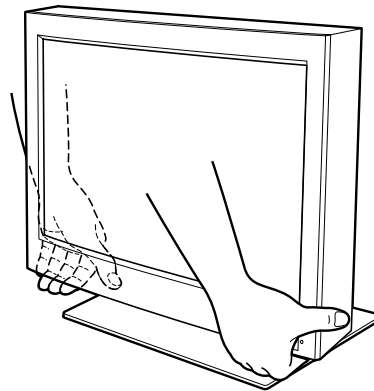
1. A PCI bus (conforming to Level 2.1) with a supply capability of 5V, 3.8A for the Matrox® video graphics card
2. At least 128MB of memory recommended
3. A CD-ROM drive
4. Microsoft® Windows®2000 Professional (pre-installed)

---

### Unpacking

**Attention:** The monitor is heavy. Be careful not to drop it. The LCD is fragile and should not be bumped on an edge, or dropped.

Open the carton box and carefully remove the monitor. Hold the bottom of the screen firmly with both hands, as shown.

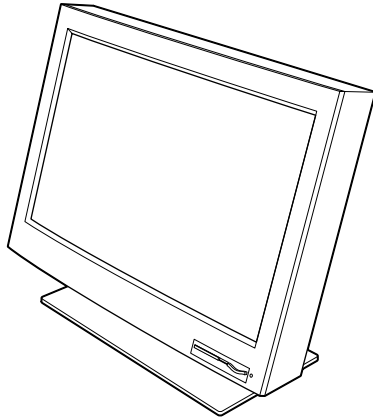


## Checking parts

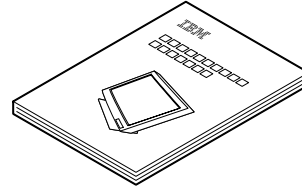
Check the box for the following items.

If any items are missing or damaged, contact your place of purchase immediately.

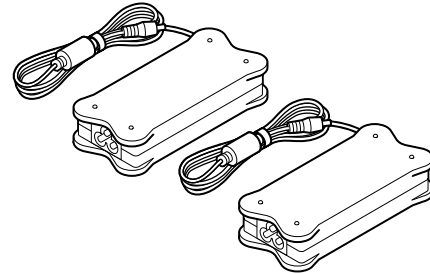
**Monitor**



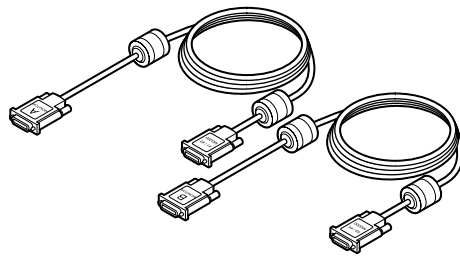
**User's Guide** (This book)



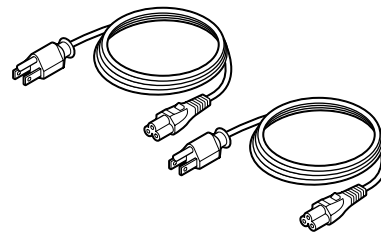
**Power adapter x 2**



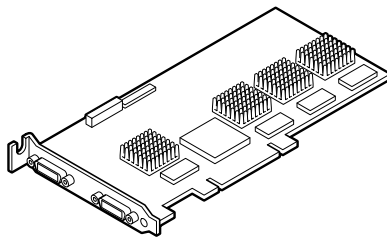
**Digital signal cable x 2**  
(P/N: 07N1218, P/N: 07N1219)



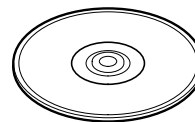
**Power cord x 2**



**Matrox video graphics card**



**Setup CD-ROM**



---

## Chapter 2. Installing the Matrox video graphics card

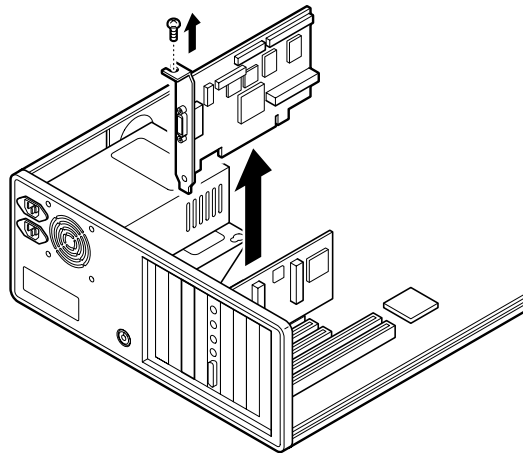
This chapter describes how to install your Matrox video graphics card.

**Notes:**

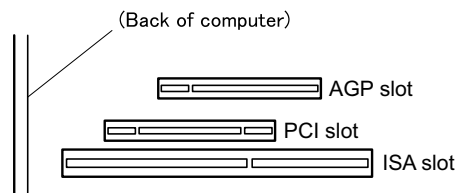
1. Make sure that Windows 2000 Professional is installed in your personal computer or workstation.
2. Make sure that your personal computer or workstation has enough power to drive the Matrox video graphics card. It requires 5 Volts, 3.8 amperes.

To install the card, do the following:

1. Power off your computer and all attached devices.
2. Disconnect the power cord, telecommunication cables, LAN cable, and all interconnection cables from your personal computer or workstation.
3. Remove the computer cover. Refer to the instructions shipped with your computer.
4. Find a PCI slot and remove the existing graphics card.

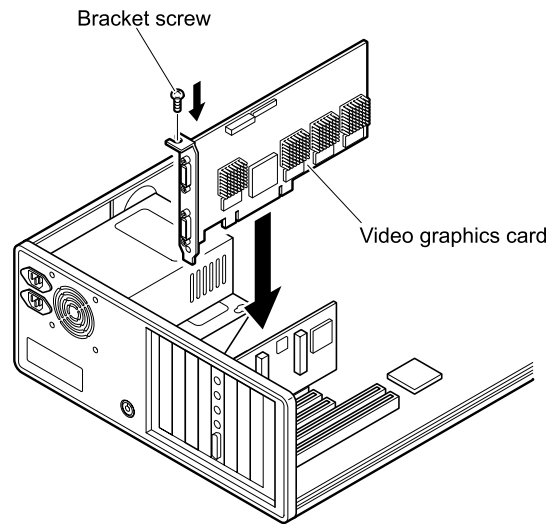


The placement of the PCI slots may differ by computer. Refer to the manual shipped with the computer.



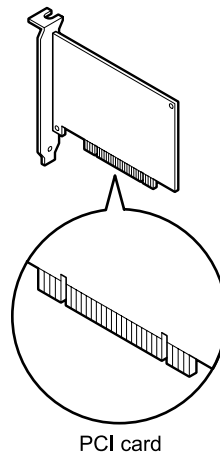
5. If a slot cover for that PCI slot is installed, remove it. Save the screw to secure the card to the computer in the next step. You can use the slot cover to cover an uncovered slot, if any.

6. Install the Matrox video graphics card firmly into the PCI slot, and tighten the screws.



**Attention:**

Inserting your Matrox video graphics card into a slot other than a PCI slot can damage your card, your computer, or both.



7. Close the computer cover.



## Chapter 3. Hardware setup

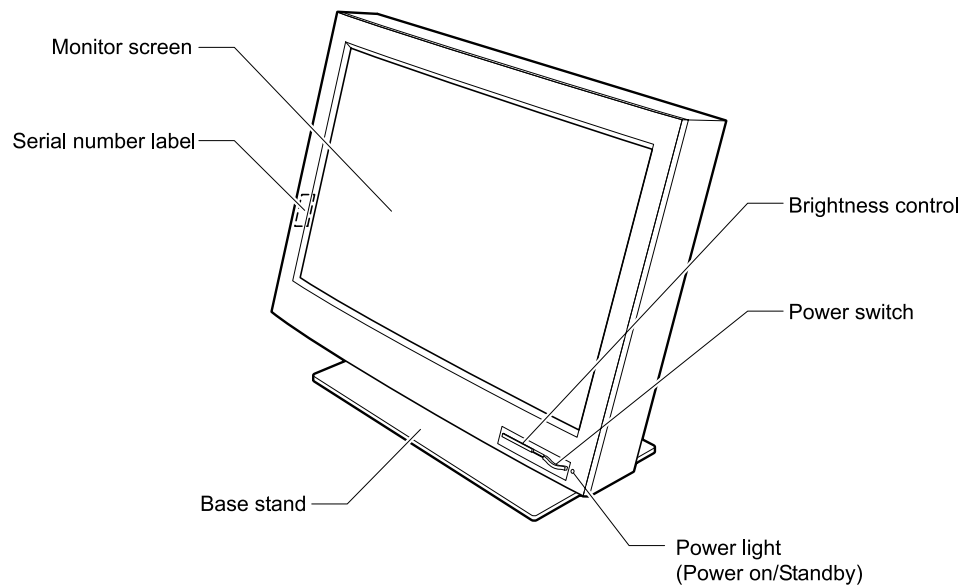
This chapter describes the following:

- The placement of the controls, switches, and connectors.
- The procedure for connecting the digital signal cable to the monitor and then to a personal computer or workstation.
- The procedure for connecting the monitor to a power outlet.

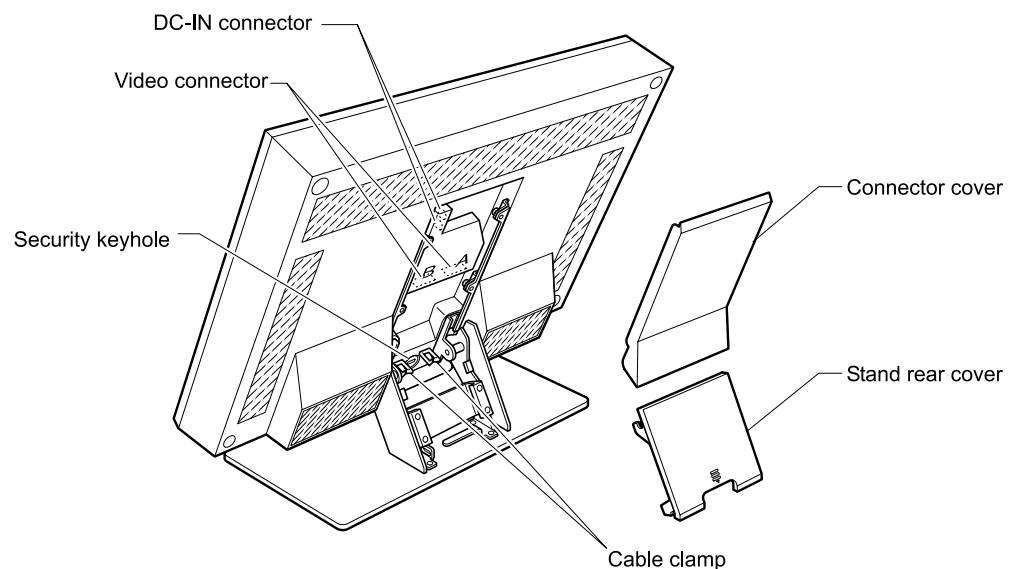
---

### Locations

#### Front view



#### Rear view



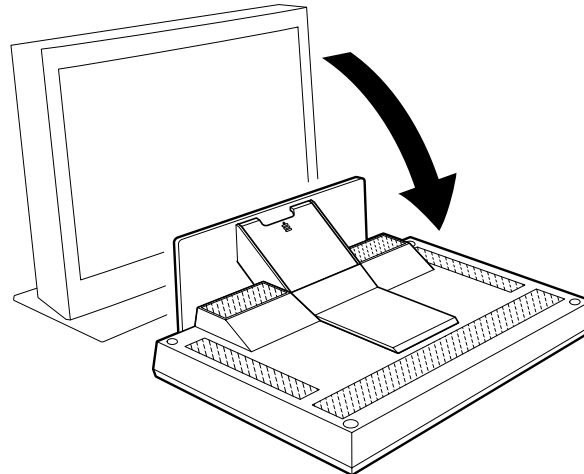
---

## Connecting the video cables

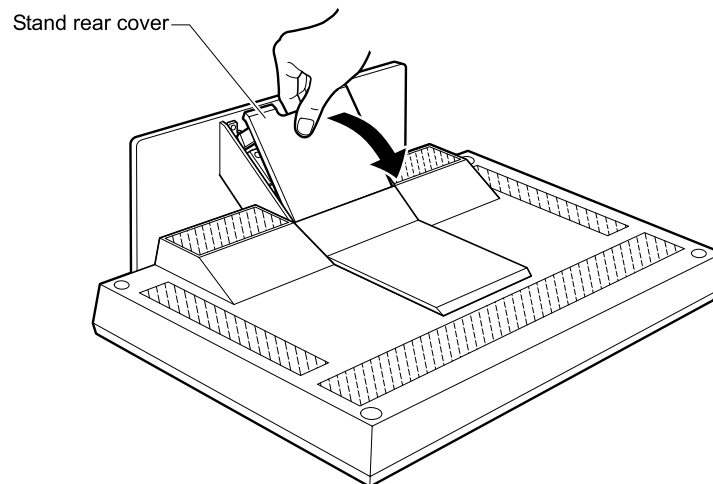
1. Clear a workspace, and turn the monitor face down on it.

**Attention:**

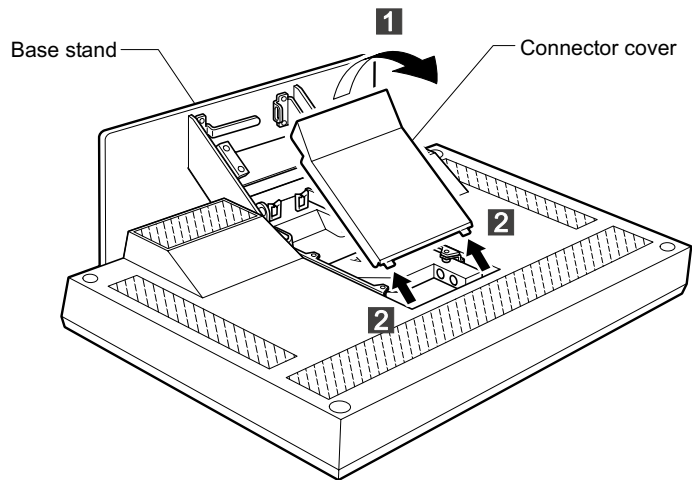
- Be careful not to pinch your fingers between the monitor and the surface when tilting the monitor.
- Remove any objects from the surface. They might damage your screen.



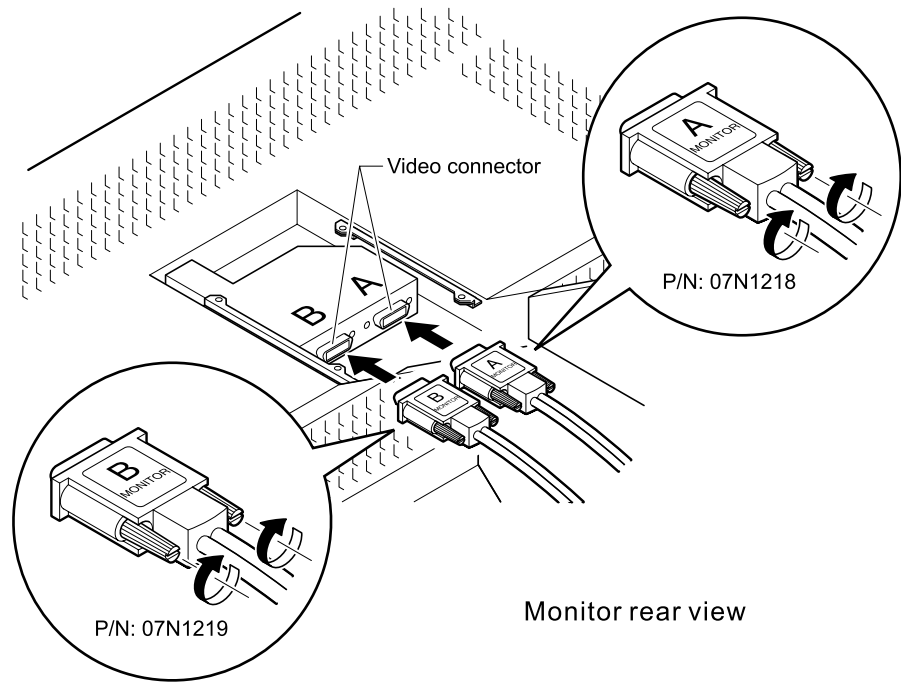
2. Remove the stand rear cover.



3. Remove the connector cover.



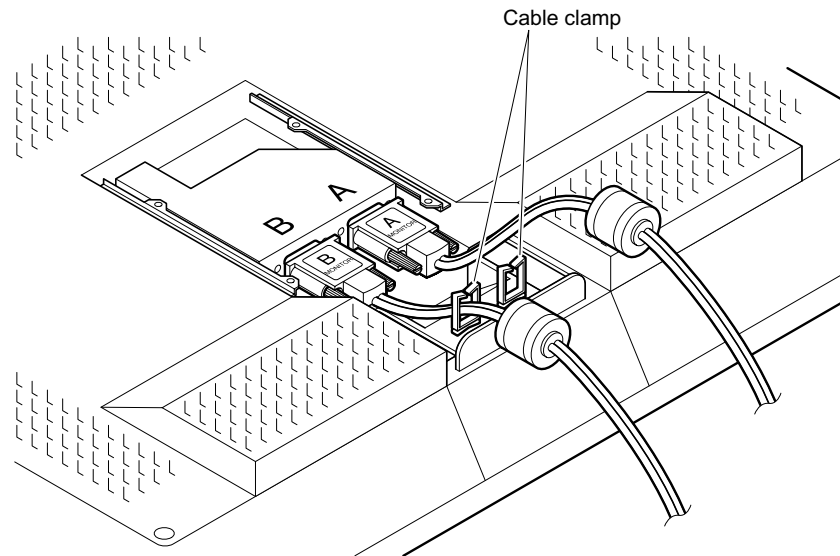
4. Connect the end of the digital signal cable marked A to the video connector marked A on the monitor, and tighten the screws. Do the same for the B markings.



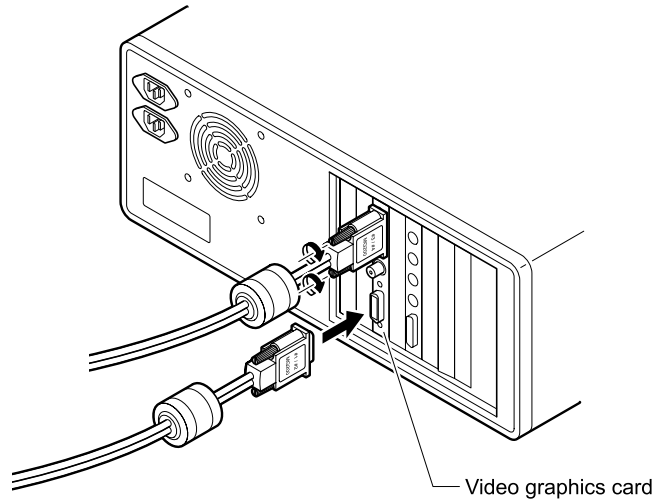
**Attention:** Be careful not to pinch your fingers when connecting the connectors.

**Note:** The video connectors A and B are in compliance with the SELV (Safety Extra Low Voltage) requirements.

5. Hook the digital signal cables to the cable clamps.

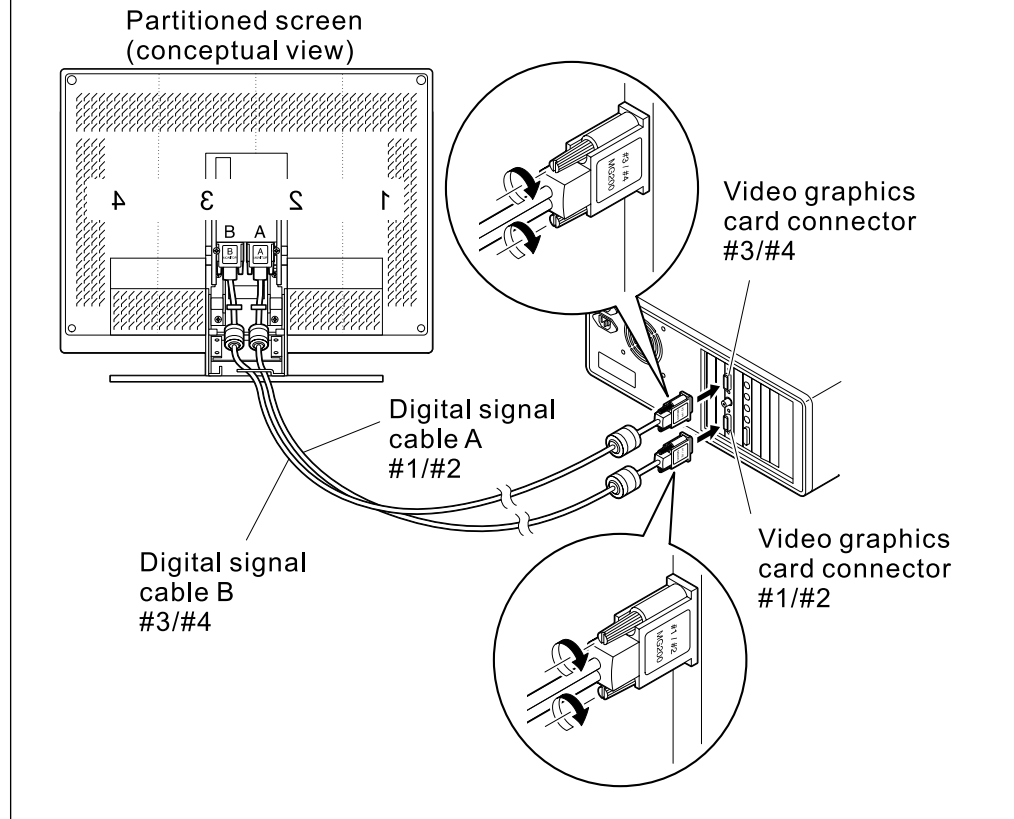


6. Turn off your personal computer or workstation and all attached devices.
7. Open the cover of your personal computer or workstation, if necessary.
8. Connect the end of the digital signal cable marked #1/#2 to the the video graphics card connector marked #1/#2 on your personal computer or workstation, and tighten the screws. Likewise, connect the cable end marked #3/#4 to the connector marked #3/#4. If you have the cover of your personal computer or workstation, close it now.



**Note:**

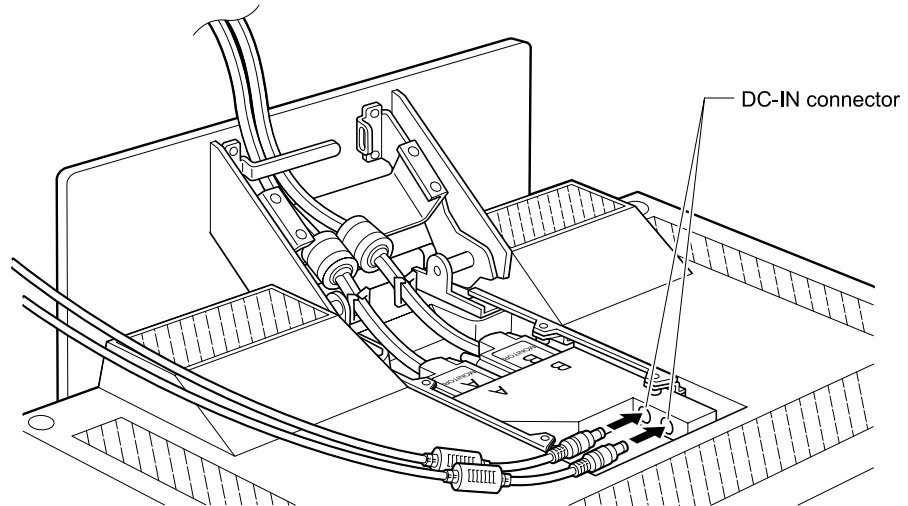
The illustration below shows a conceptual view of the screen divided into four partitions and the cable connections. Each partition consists of 960 horizontal picture elements (pixels) and 2400 vertical pixels. The entire screen therefore contains 9,216,000 pixels (3840 x 2400).



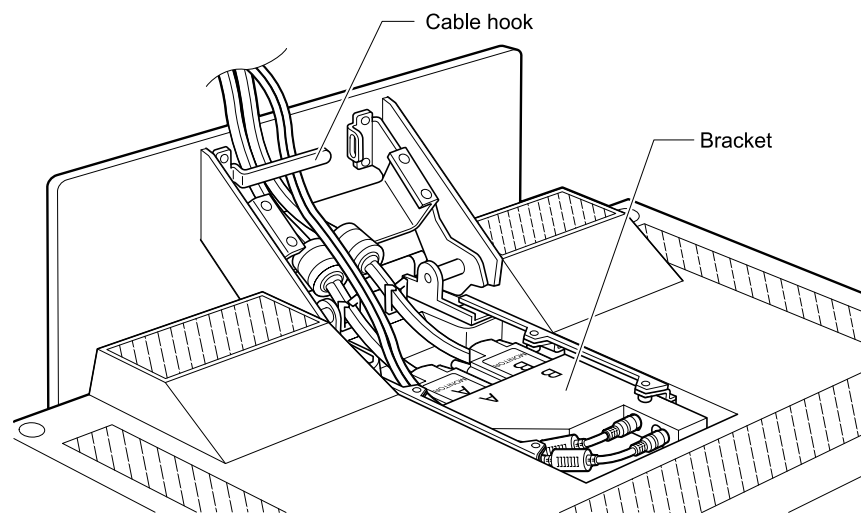
---

## Connecting the power cords

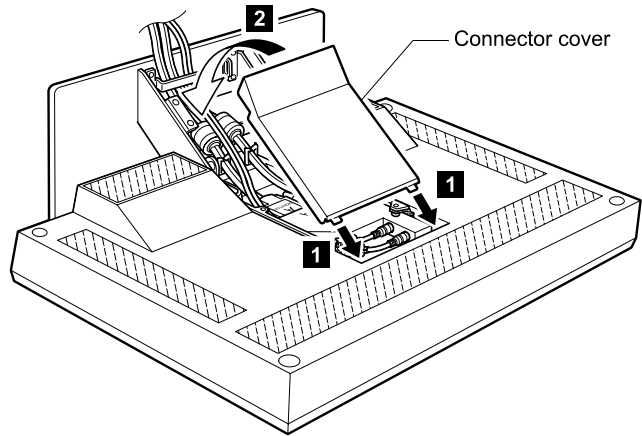
1. Connect one end of the power adapter to the DC-IN connector. Do the same for the other power adapter.



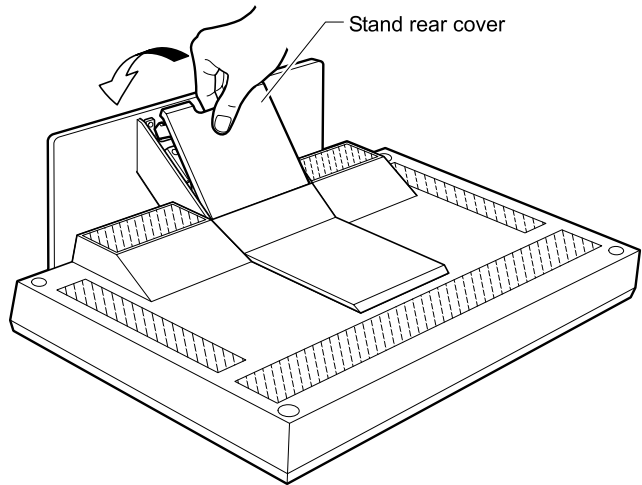
2. Pass the two power adapter cords around the bracket and around the cable hook.



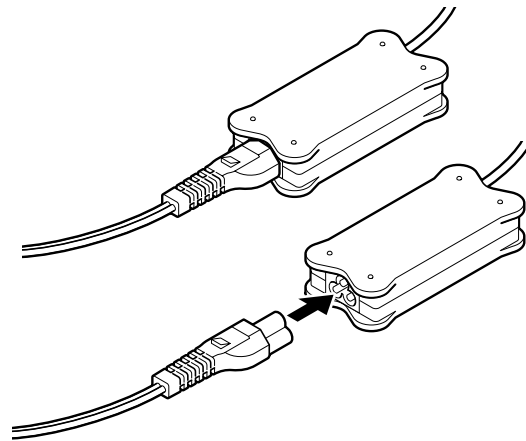
3. Reinstall the connector cover on the monitor.



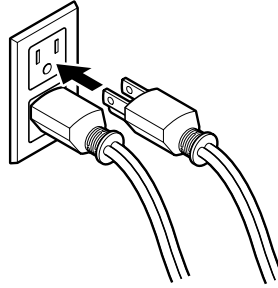
4. Reinstall the stand rear cover.



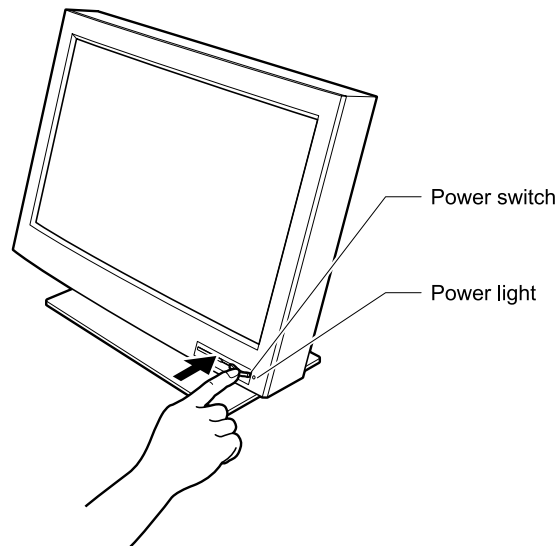
5. Connect the end of each power cord to its power adapter.



6. Connect the other end of each power cord to a correctly grounded ac power source.



7. Turn the monitor on by pressing the power switch. The power light comes on.



**Notes:**

- a. When you turn off the monitor, wait at least five seconds before turning it on again.
- b. If you accidentally disconnected the power cords from the main outlet and you connected it to the outlet again, the screen might flicker continuously. To stop the flicker, press the power switch to turn off the monitor, then turn it on again.

This completes the hardware setup.



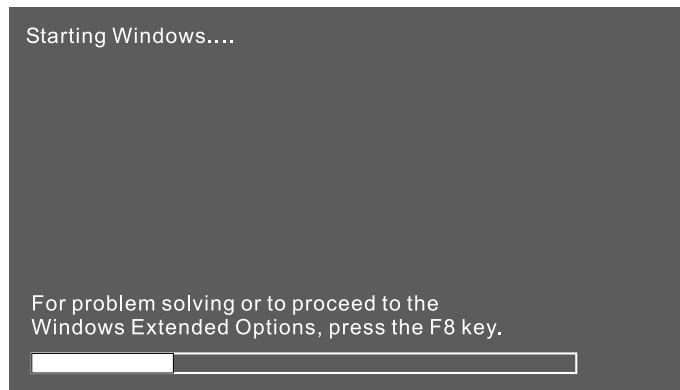
---

## Chapter 4. Software setup

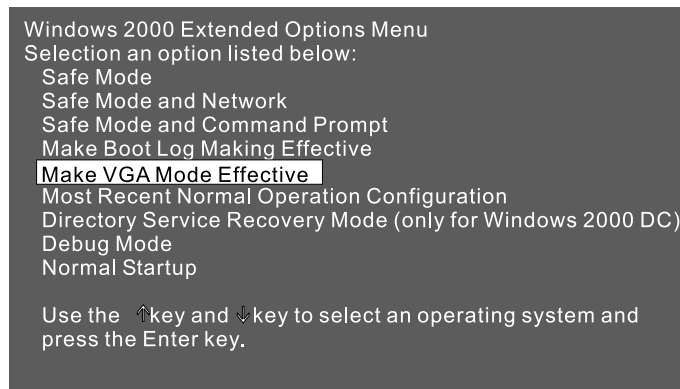
This chapter describes how to install the display driver in your personal computer or workstation.

To install the display driver, do the following:

1. Power on the personal computer or workstation. The following screen appears. Press the **F8** key while the operation bar is displayed.



The **Windows Extended Option** menu appears.



2. Select **Make VGA Mode Effective**, using the up and down arrow keys, and press the **Enter** key. The Windows 2000 flag logo screen appears.



**Note:** A warning message, "The hardware is changed," may appear after the logo screen is displayed. Ignore this message.

3. Insert the CD-ROM into the CD-ROM drive of your personal computer or workstation. The Setup program starts automatically, and the following menu

appears:



**Note:** The Setup program **setup.exe** is installed in the **Win2K** folder.

4. Select **English** on the menu, and click **Next**. The following menu appears:



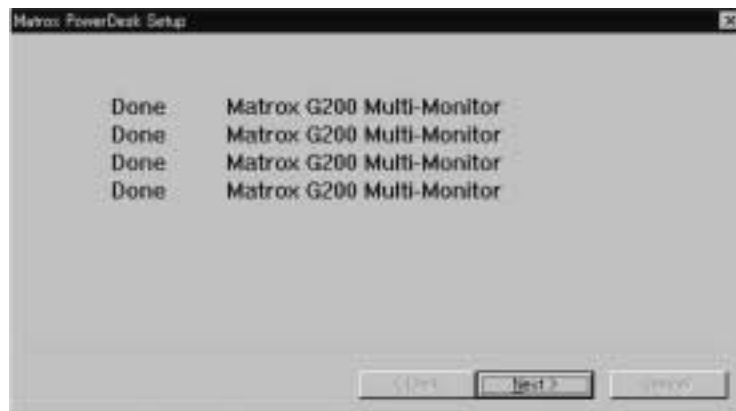
5. **Matrox G200 Multi-Monitor** appears four times on the display. Select all four entries and click **Next**. The following menu appears:



6. Confirm the settings, and click **Next**. The **Digital Signature Not Found** menu appears:



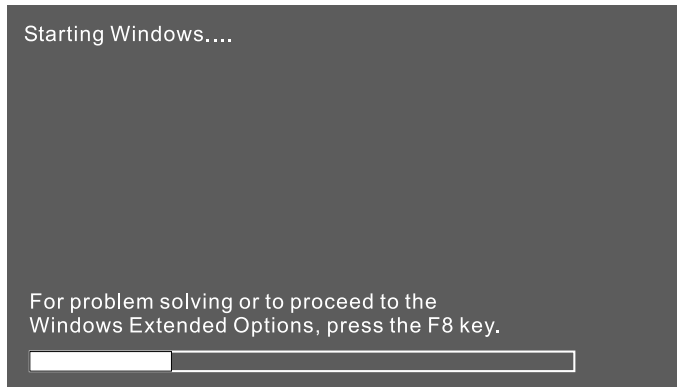
7. Click **Yes**. The menu reappears. Do the same thing three more times, until the following menu appears:



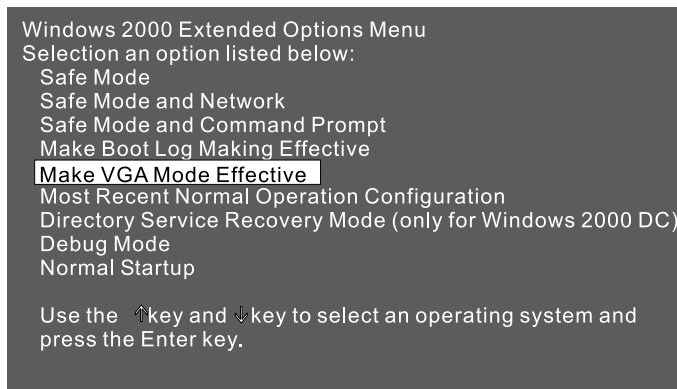
8. Click **Next**. The **Matrox PowerDesk Setup** menu appears:



9. Check the **Restart my computer...** box, and click **Finish**. The Windows system restarts, and the following screen reappears. Press the **F8** key while the operation bar is displayed.



The **Windows Extended Option** menu reappears.



10. Select **Make VGA Mode Effective**, using the up and down arrow keys, and press the **Enter** key. The Windows 2000 flag logo screen reappears.



**Note:** A warning message, "The hardware is changed," may appear after the logo screen is displayed. Ignore this message.



12. Click the **Settings** tab. The **Settings** tab menu appears. Select Partition 1 in the menu and set its color to **True Color (24 bit)** and the screen area to **960 x 2400**; then click **OK**. The menu remains.



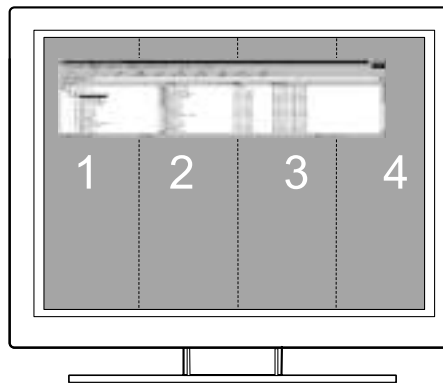
13. Select Partition 2 in the menu, and also set the color to **True Color (24 bit)** and the screen area to **960 x 2400**. Also, check the **Extend my Windows desktop onto this monitor** box; then click **Apply**.  
Do the same thing for Partitions 3 and 4.  
Finally, click **OK**.



14. Select **Start** on the bottom menu bar, and select **Restart**. The following prompt appears:



15. Select **Restart**, and click **OK**.
16. Click **Yes**. The system restarts, and the Windows desktop reappears.
17. Open any application and drag it across the screen partitions. If you can drag the screen, your display driver has been installed successfully.



**Note:** The partition numbers 1 to 4 do not appear on the actual screen.  
This completes the software setup.





---

## Chapter 5. Adjusting and maintaining your monitor

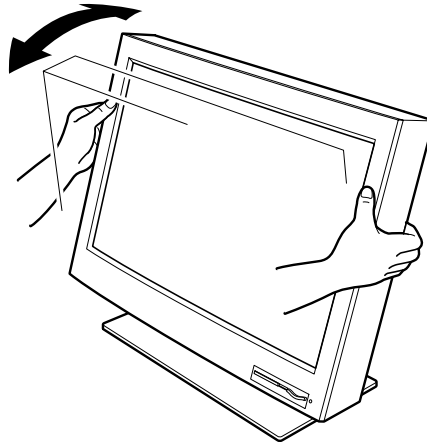
This chapter describes the following:

- How to adjust the viewing angle.
- How to adjust the brightness.
- How to use the security keylock.
- The operating status of your monitor.
- How to maintain your monitor.

---

### Adjusting the viewing angle

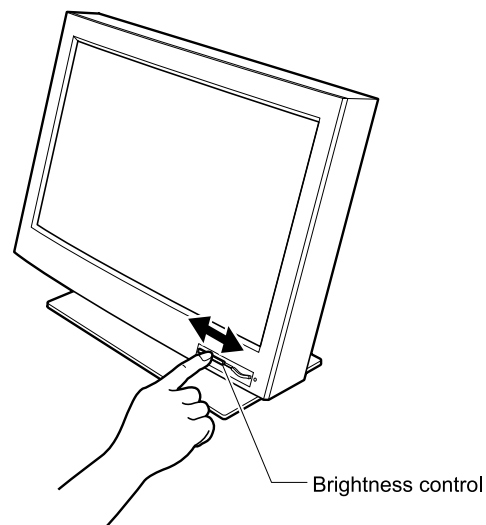
You can adjust the vertical angle of the monitor to avoid unnecessary light reflection and to make viewing easier. Tilt the screen angle vertically by grasping both sides of the monitor and pulling it forward or backward.



---

### Adjusting the brightness

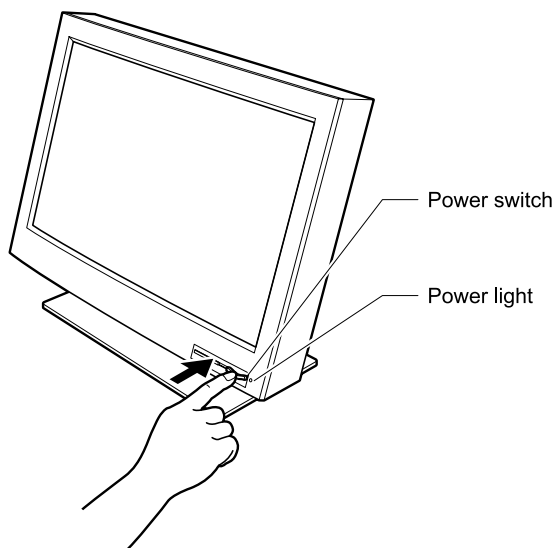
To adjust the brightness of the monitor, slide the button to the left for a dimmer view, or to the right for a brighter view.



---

## Knowing the operating status of your monitor

You can know the status of your monitor by the color of the power light.



Color	Status
Green	The monitor power is on.
Amber	The monitor is in Standby mode to save power, or the video cable is not connected.
Amber (fast blinking at 0.25-second intervals)	An error such as fan not working.
Amber (slow blinking at 1-second intervals)	The incoming video signal is not supported by the monitor.

Your monitor automatically enters Standby mode when it receives a signal from your personal computer or workstation. Your personal computer sends out this signal when it detects a keyboard or mouse time-out. You can set the time-out period of your monitor from your personal computer or workstation. The power light and the power consumption status are then as follows:

Mode	Power light	Power consumption	Description
Normal Operation	Green	111 W (Max)	When the synchronous signal is input
Standby Mode	Amber	12 W (Max)	When no synchronous signal

Note: For the time duration you can set, refer to the manuals shipped with the personal computer or workstation.

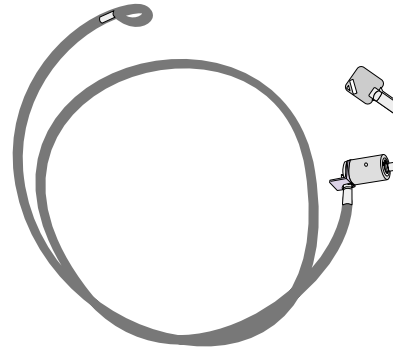
---

## Using the security keylock

The monitor has a built-in security keyhole at the rear of the screen for fastening a security lock and cable. This lock is used to help prevent the monitor from being removed without your permission. This cable can be purchased at any PC shop.

First secure the cable to a stationary object; then attach the lock to the keyhole on the rear of the monitor. For details of the installation, refer to the instructions shipped with the security keylock.

Also, refer to “Rear view” on page 5 for the location of the keyhole.



**Note:** You are responsible for evaluating, selecting, and implementing the lock. IBM makes no comments, judgements, or warranties about the function, quality, or performance of the lock.

---

## Maintaining your monitor

Before cleaning or performing any maintenance operation on your monitor, be sure to turn off the power on your monitor and personal computer or workstation.


- Gently wipe the monitor surface and the cover with a soft, clean cloth.
- Do not use such flammable chemicals such as alcohol, thinner, or petroleum-based solvents; they will cause a fire hazard and may also damage the screen coating.



## Chapter 6. Troubleshooting

### Is something wrong?

If you suspect something is not working correctly, you should:

1. Turn on the computer and monitor.
2. Set the brightness control (  ) to the proper position.
3. Make sure that all cables are securely connected.
4. Disable the computer's screen saver program if it is enabled.
5. Set the display mode to the supported display modes in "Appendix A. Specifications" on page 29.
6. If you still have trouble, go to the symptom list below and find the symptom that most resembles yours.

### Symptom list

Before calling your retailer or IBM, find the symptom that most resembles yours, and try the suggested action. You may be able to solve the problem yourself.

Symptom	Possible cause	Suggested action	Reference
Screen is blank and power indicator is off	No power to the monitor	Make sure that the electrical outlet and the monitor are both switched on. Check that the power cord is firmly plugged into the electrical outlet and the power supply unit. If the power cord plug has a removable fuse, replace it. Try another power cord. Try another electrical outlet.	Chapter 2
Screen is blank and power indicator is steady green	Brightness may be too low	Adjust brightness	Chapter 3
Screen is blank and power indicator is steady amber	The monitor is in Standby mode	Press any key on the keyboard or move the mouse to restore operation. Check the Power Management software on your computer.	Chapter 3
	The video cable is not connected	Check that the signal cable is firmly connected. Check that no pins are bent in the signal cable connector.	Chapter 2
Screen is blank and power indicator is blinking amber every second	The display mode of the computer is outside the range of the monitor	Reconfigure the computer to use a supported display mode.	Appendix A

Screen is blank and power indicator is blinking amber every 0.25 second	The monitor fan is not working	Check that the power cord is firmly plugged into the electrical outlet. Ensure that the power adapter cable is firmly connected. If the symptom remains, call your retailer or IBM.	Chapter 3
Image appears to be smeared	There are noises in the video signal	Check that the signal cable is firmly connected. Check that no pins are bent in the signal cable connector.	Chapter 2
A few dots are missing, discolored, or inappropriately lighted	The LCD contains over 27,000,000 thin-film transistors (TFTs). A small number of dots may be missing, discolored, or lighted on the screen. This is an intrinsic characteristic of the TFT LCD technology and is not an LCD defect.		—

---

## Warranty information

Machine Name: **IBM T220 Flat-Panel Monitor (M/T 9503)**

Warranty Period: **Three (3) Years**

See the IBM Statement of Limited Warranty included in this publication for IBM's warranty terms and conditions. The IBM Machine Warranty worldwide Web site at

[http://www-1.ibm.com/servers/support/machine\\_warranties/](http://www-1.ibm.com/servers/support/machine_warranties/)

provides a worldwide overview of IBM's Limited Warranty for IBM Machines, a Glossary of IBM definitions, Frequently Asked Questions (FAQs), and Support by Product (Machine), with links to Product Support pages. **The IBM Statement of Limited Warranty is also available on this site in 29 languages via pdf files.**

## Service and support

With the original purchase of an IBM machine, you have access to extensive support coverage. During the IBM machine warranty period, you may call IBM or your reseller for problem determination assistance under the terms of the IBM Statement of Limited Warranty. You may seek help as follows:

**Call IBM HelpCenter™**

**In the US call 1-800-772-2227**

**In Canada (Toronto only) call 416-383-3344**

**(all others) call 1-800-565-3344**

In other countries, contact your dealer, retailer, or other IBM authorized servicer. Before calling, please have available as much of the following information as possible:

1. Type, model, and serial number from the label on the back of your monitor.
2. Purchase receipt
3. Description of problem
4. Computer type and model
5. System configuration (hardware attached, etc.)
6. System BIOS version number

7. Operating system and version number

8. Display driver version number

If possible, stay by your computer system. Your technical support representative might want to go through the problem with you during the call.





## Appendix A. Specifications

The specifications of the monitor are as follows:

<b>Dimensions</b>	Width: Height: Depth:	547 mm (21.5 in.) 437 mm (17.2 in.) 196 mm (7.7 in.)
<b>Weight</b>	Unpackaged:	With base stand: 11 kg (25 lb) Power adapter x 2: 310 g (10.9 oz.)
<b>Tilt</b>	Angle:	-5° – +30°
<b>Power</b>	Input:	100 – 240 V ac, 50/60 Hz
<b>Power consumption</b>	Maximum: Minimum:	111 W 12 W (In Standby Mode)
<b>Video input</b>		TMDS™ interface (RGB: 8 bits)
<b>User controls</b>		Power On/Off, Brightness
<b>Regulatory compliance</b>	<ul style="list-style-type: none"> <li>• AN/NZS 3548</li> <li>• CISPR22 A</li> <li>• FCC-A</li> <li>• IEC 60950</li> <li>• UL/CSA 60950</li> <li>• VCCI-A</li> </ul>	
<b>Display area</b>	Horizontal: Vertical:	478.1 mm (18.8 in.) 298.8 mm (11.8 in.)
<b>Temperature</b>	Operating: Storage: Shipping:	0 – +35°C (32 – 95°F) -20 – +60°C (-4 – 140°F) -20 – +60°C (-4 – 140°F)
<b>Relative humidity</b>	Operating: Storage: Shipping:	8% – 80% (no condensation) 5% – 95% (no condensation) 5% – 95% (no condensation)

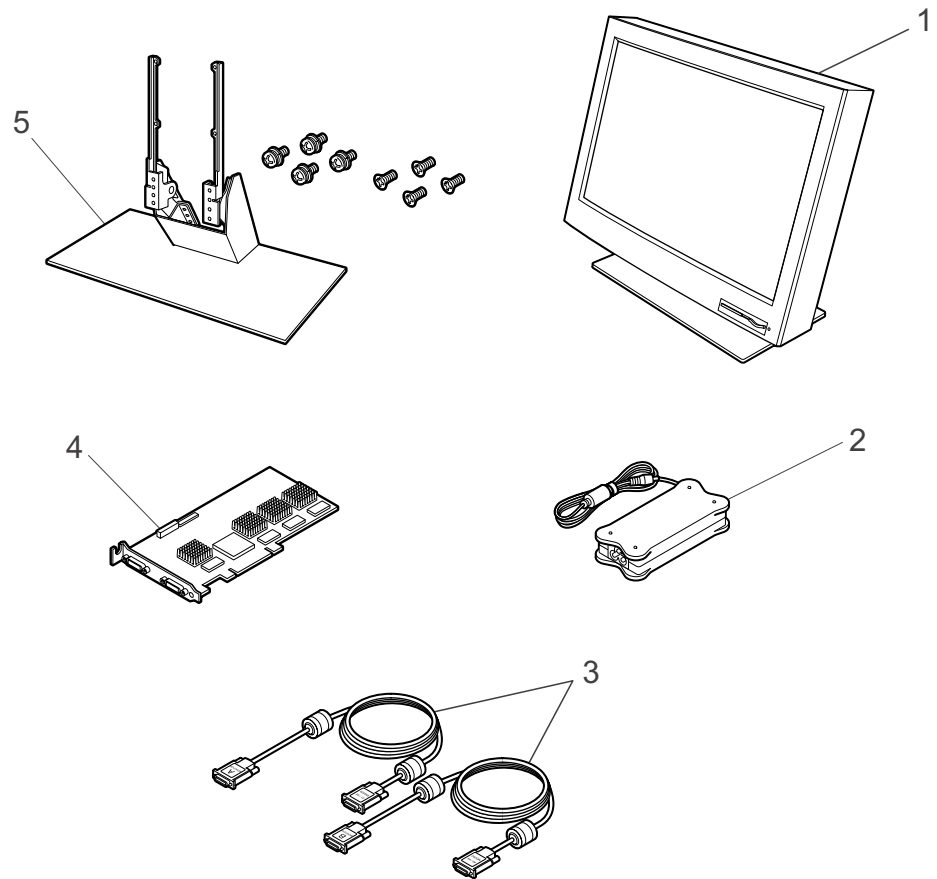
## Display modes supported

The monitor supports the following display modes:

<b>Mode</b>	<b>Pixels</b> (H x V dots)	<b>Hsync</b> (kHz)	<b>Vsync</b> (Hz)
DOS/VGA stripe mode	960 x 1200	67	56
Windows stripe mode	(960 x 1200) x 4	99	41



## Appendix B. Field-Replaceable Units (FRUs)



No.	FRU	FPU part number	Part number
1	Monitor (IBM 9503)	07N2190	07N1200
2	Power adapter	07N2187	02K6654
3	Digital signal cable	07N1246	07N1218, 07N1219
4	Video graphics card	07N1244	07N1241
5	Base stand	07N2194	07N1230



---

## Appendix C. IBM Statement of Limited Warranty

---

### Part 1 - General terms

*This Statement of Limited Warranty includes Part 1 - General Terms and Part 2 - Country-unique Terms. The terms of Part 2 replace or modify those of Part 1. The warranties provided by IBM in this Statement of Limited Warranty apply only to Machines you purchase for your use, and not for resale, from IBM or your reseller. The term "Machine" means an IBM machine, its features, conversions, upgrades, elements, or accessories, or any combination of them. The term "Machine" does not include any software programs, whether preloaded with the Machine, installed subsequently or otherwise. Unless IBM specifies otherwise, the following warranties apply only in the country where you acquire the Machine. **Nothing in this Statement of Limited Warranty affects any statutory rights of consumers that cannot be waived or limited by contract.** If you have any questions, contact IBM or your reseller.*

#### **The IBM Warranty for Machines**

IBM warrants that each Machine 1) is free from defects in materials and workmanship and 2) conforms to IBM's Official Published Specifications ("Specifications"). The warranty period for a Machine is a specified, fixed period commencing on its Date of Installation. The date on your sales receipt is the Date of Installation unless IBM or your reseller informs you otherwise. If a Machine does not function as warranted during the warranty period, and IBM or your reseller are unable to either 1) make it do so or 2) replace it with one that is at least functionally equivalent, you may return it to your place of purchase and your money will be refunded.

#### **Extent of Warranty**

The warranty does not cover the repair or exchange of a Machine resulting from misuse, accident, modification, unsuitable physical or operating environment, improper maintenance by you, or failure caused by a product for which IBM is not responsible. The warranty is voided by removal or alteration of Machine or parts identification labels.

THESE WARRANTIES ARE YOUR EXCLUSIVE WARRANTIES AND REPLACE ALL OTHER WARRANTIES OR CONDITIONS, EXPRESS OR IMPLIED, INCLUDING, BUT NOT LIMITED TO, THE IMPLIED WARRANTIES OR CONDITIONS OF MERCHANTABILITY AND FITNESS FOR A PARTICULAR PURPOSE. THESE WARRANTIES GIVE YOU SPECIFIC LEGAL RIGHTS AND YOU MAY ALSO HAVE OTHER RIGHTS WHICH VARY FROM JURISDICTION TO JURISDICTION. SOME JURISDICTIONS DO NOT ALLOW THE EXCLUSION OR LIMITATION OF EXPRESS OR IMPLIED WARRANTIES, SO THE ABOVE EXCLUSION OR LIMITATION MAY NOT APPLY TO YOU. IN THAT EVENT, SUCH WARRANTIES ARE LIMITED IN DURATION TO THE WARRANTY PERIOD. NO WARRANTIES APPLY AFTER THAT PERIOD.

#### **Items Not Covered by Warranty**

IBM does not warrant uninterrupted or error-free operation of a Machine. Any technical or other support provided for a Machine under warranty, such as assistance via telephone with "how-to" questions and those regarding Machine set-up and installation, will be provided **WITHOUT WARRANTIES OF ANY KIND.**

#### **Warranty Service**

To obtain warranty service for a Machine, contact IBM or your reseller. If you do not register your Machine with IBM, you may be required to present proof of purchase.

During the warranty period, IBM or your reseller, if approved by IBM to provide warranty service, provides without charge certain types of repair and exchange service to keep Machines in, or restore them to, conformance with their Specifications. IBM or your reseller will inform you of the available types of service for a Machine based on its country of installation. At its discretion, IBM or your reseller will 1) either repair or exchange the failing Machine and 2) provide the service either at your location or a service center. IBM or your reseller will also manage and install selected engineering changes that apply to the Machine. Some parts of IBM Machines are designated as Customer Replaceable Units (called "CRUs"), e.g., keyboards, memory, or hard disk drives. IBM ships CRUs to you for replacement by you. You must return all defective CRUs to IBM within 30 days of your receipt of the replacement CRU. You are responsible for downloading designated Machine Code and Licensed Internal Code updates from an IBM Internet Web site or from other electronic media, and following the instructions that IBM provides. When warranty service involves the exchange of a Machine or part, the item IBM or your reseller replaces becomes its property and the replacement becomes yours. You represent that all removed items are genuine and unaltered. The replacement may not be new, but will be in good working order and at least functionally equivalent to the item replaced. The replacement assumes the warranty service status of the replaced item. Many features, conversions, or upgrades involve the removal of parts and their return to IBM. A part that replaces a removed part will assume the warranty service status of the removed part. Before IBM or your reseller exchanges a Machine or part, you agree to remove all features, parts, options, alterations, and attachments not under warranty service.

You also agree to

1. ensure that the Machine is free of any legal obligations or restrictions that prevent its exchange;
2. obtain authorization from the owner to have IBM or your reseller service a Machine that you do not own; and
3. where applicable, before service is provided:
  - a. follow the problem determination, problem analysis, and service request procedures that IBM or your reseller provides;
  - b. secure all programs, data, and funds contained in a Machine;
  - c. provide IBM or your reseller with sufficient, free, and safe access to your facilities to permit them to fulfill their obligations; and
  - d. inform IBM or your reseller of changes in a Machine's location.

IBM is responsible for loss of, or damage to, your Machine while it is 1) in IBM's possession or 2) in transit in those cases where IBM is responsible for the transportation charges. Neither IBM nor your reseller is responsible for any of your confidential, proprietary or personal information contained in a Machine which you return to IBM or your reseller for any reason. You should remove all such information from the Machine prior to its return.

#### **Limitation of Liability**

Circumstances may arise where, because of a default on IBM's part or other liability, you are entitled to recover damages from IBM. In each such instance, regardless of the basis on which you are entitled to claim damages from IBM (including fundamental breach, negligence, misrepresentation, or other contract or tort claim), except for any liability that cannot be waived or limited by applicable laws, IBM is liable for no more than

1. damages for bodily injury (including death) and damage to real property and tangible personal property; and

2. the amount of any other actual direct damages, up to the charges (if recurring, 12 months' charges apply) for the Machine that is subject of the claim. For purposes of this item, the term "Machine" includes Machine Code and Licensed Internal Code.

This limit also applies to IBM's suppliers and your reseller. It is the maximum for which IBM, its suppliers, and your reseller are collectively responsible.

**UNDER NO CIRCUMSTANCES IS IBM LIABLE FOR ANY OF THE FOLLOWING: 1) THIRD-PARTY CLAIMS AGAINST YOU FOR DAMAGES (OTHER THAN THOSE UNDER THE FIRST ITEM LISTED ABOVE); 2) LOSS OF, OR DAMAGE TO, YOUR RECORDS OR DATA; OR 3) SPECIAL, INCIDENTAL, OR INDIRECT DAMAGES OR FOR ANY ECONOMIC CONSEQUENTIAL DAMAGES, LOST PROFITS OR LOST SAVINGS, EVEN IF IBM, ITS SUPPLIERS OR YOUR RESELLER IS INFORMED OF THEIR POSSIBILITY. SOME JURISDICTIONS DO NOT ALLOW THE EXCLUSION OR LIMITATION OF INCIDENTAL OR CONSEQUENTIAL DAMAGES, SO THE ABOVE LIMITATION OR EXCLUSION MAY NOT APPLY TO YOU.**

#### **GOVERNING LAW**

Both you and IBM consent to the application of the laws of the country in which you acquired the Machine to govern, interpret, and enforce all of your and IBM's rights, duties, and obligations arising from, or relating in any manner to, the subject matter of this Agreement, without regard to conflict of law principles.

---

## **Part 2 - Country-unique terms**

### *AMERICAS*

#### **BRAZIL**

**Governing Law:** *The following is added after the first sentence:*

Any litigation arising from this Agreement will be settled exclusively by the court of Rio de Janeiro.

#### **NORTH AMERICA**

**Warranty Service:** The following is added to this Section: To obtain warranty service from IBM in Canada or the United States, call 1-800-IBM-SERV (426-7378).

#### **CANADA**

**Governing Law:** *The following replaces "laws of the country in which you acquired the Machine" in the first sentence:*

laws in the Province of Ontario.

#### **UNITED STATES**

**Governing Law:** *The following replaces "laws of the country in which you acquired the Machine" in the first sentence:*

laws of the State of New York.

### *ASIA PACIFIC*

#### **AUSTRALIA**

**The IBM Warranty for Machines:** *The following paragraph is added to this Section:*

The warranties specified in this Section are in addition to any rights you may have under the Trade Practices Act 1974 or other similar legislation and are only limited to the extent permitted by the applicable legislation.

**Limitation of Liability:** *The following is added to this Section:*

Where IBM is in breach of a condition or warranty implied by the Trade Practices Act 1974 or other similar legislation, IBM's liability is limited to the repair or replacement of the goods or the supply of equivalent goods. Where that condition or warranty relates to right to sell, quiet possession or clear title, or the goods are of a kind ordinarily acquired for personal, domestic or household use or consumption, then none of the limitations in this paragraph apply.

**Governing Law:** *The following replaces "laws of the country in which you acquired the Machine" in the first sentence:*  
laws of the State or Territory.

#### **CAMBODIA, LAOS, AND VIETNAM**

**Governing Law:** *The following replaces "laws of the country in which you acquired the Machine" in the first sentence:*  
laws of the State of New York.

*The following is added to this Section:*

Disputes and differences arising out of or in connection with this Agreement shall be finally settled by arbitration which shall be held in Singapore in accordance with the rules of the International Chamber of Commerce (ICC). The arbitrator or arbitrators designated in conformity with those rules shall have the power to rule on their own competence and on the validity of the Agreement to submit to arbitration. The arbitration award shall be final and binding for the parties without appeal and the arbitral award shall be in writing and set forth the findings of fact and the conclusions of law.

All proceedings shall be conducted, including all documents presented in such proceedings, in the English language. The number of arbitrators shall be three, with each side to the dispute being entitled to appoint one arbitrator.

The two arbitrators appointed by the parties shall appoint a third arbitrator before proceeding upon the reference. The third arbitrator shall act as chairman of the proceedings. Vacancies in the post of chairman shall be filled by the president of the ICC. Other vacancies shall be filled by the respective nominating party.

Proceedings shall continue from the stage they were at when the vacancy occurred. If one of the parties refuses or otherwise fails to appoint an arbitrator within 30 days of the date the other party appoints its, the first appointed arbitrator shall be the sole arbitrator, provided that the arbitrator was validly and properly appointed.

The English language version of this Agreement prevails over any other language version.

#### **HONG KONG AND MACAU**

**Governing Law:** *The following replaces "laws of the country in which you acquired the Machine" in the first sentence:*  
laws of Hong Kong Special Administrative Region

#### **INDIA**

**Limitation of Liability:** *The following replaces items 1 and 2 of this Section:*

1. liability for bodily injury (including death) or damage to real property and tangible personal property will be limited to that caused by IBM's negligence;
2. as to any other actual damage arising in any situation involving nonperformance by IBM pursuant to, or in any way related to the subject of this Statement of Limited Warranty, IBM's liability will be limited to the charge paid by you for the individual Machine that is the subject of the claim.

#### **JAPAN**

**Governing Law:** *The following sentence is added to this Section:*

Any doubts concerning this Agreement will be initially resolved between us in good faith and in accordance with the principle of mutual trust.



## **NEW ZEALAND**

**The IBM Warranty for Machines:** *The following paragraph is added to this Section:*  
The warranties specified in this Section are in addition to any rights you may have under the Consumer Guarantees Act 1993 or other legislation which cannot be excluded or limited. The Consumer Guarantees Act 1993 will not apply in respect of any goods which IBM provides, if you require the goods for the purposes of a business as defined in that Act.

**Limitation of Liability:** *The following is added to this Section:*

Where Machines are not acquired for the purposes of a business as defined in the Consumer Guarantees Act 1993, the limitations in this Section are subject to the limitations in that Act.

## **PEOPLE'S REPUBLIC OF CHINA (PRC)**

**Governing Law:** *The following replaces this Section:*

Both you and IBM consent to the application of the laws of the State of New York (except when local law requires otherwise) to govern, interpret, and enforce all your and IBM's rights, duties, and obligations arising from, or relating in any manner to, the subject matter of this Agreement, without regard to conflict of law principles. Any disputes arising from or in connection with this Agreement will first be resolved by friendly negotiations, failing which either of us has the right to submit the dispute to the China International Economic and Trade Arbitration Commission in Beijing, the PRC, for arbitration in accordance with its arbitration rules in force at the time. The arbitration tribunal will consist of three arbitrators. The language to be used therein will be English and Chinese. An arbitral award will be final and binding on all the parties, and will be enforceable under the Convention on the Recognition and Enforcement of Foreign Arbitral Awards (1958).

The arbitration fee will be borne by the losing party unless otherwise determined by the arbitral award.

During the course of arbitration, this Agreement will continue to be performed except for the part which the parties are disputing and which is undergoing arbitration.

*EUROPE, MIDDLE EAST, AFRICA (EMEA)*

## **THE FOLLOWING TERMS APPLY TO ALL EMEA COUNTRIES.**

The terms of this Statement of Limited Warranty apply to Machines purchased from IBM or an IBM reseller.

### **Warranty Service:**

If you purchase an IBM Machine in Austria, Belgium, Denmark, Estonia, Finland, France, Germany, Greece, Iceland, Ireland, Italy, Latvia, Lithuania, Luxembourg, Netherlands, Norway, Portugal, Spain, Sweden, Switzerland or United Kingdom, you may obtain warranty service for that Machine in any of those countries either from (1) an IBM reseller approved to perform warranty service or (2) from IBM. If you purchased an IBM Personal Computer Machine in Albania, Armenia, Belarus, Bosnia and Herzegovina, Bulgaria, Croatia, Czech Republic, Georgia, Hungary, Kazakhstan, Kirghizia, Federal Republic of Yugoslavia, Former Yugoslav Republic of Macedonia (FYROM), Moldova, Poland, Romania, Russia, Slovak Republic, Slovenia, or Ukraine, you may obtain warranty service for that Machine in any of those countries either from (1) an IBM reseller approved to perform warranty service or (2) from IBM.

If you purchase an IBM Machine in a Middle Eastern or African country, you may obtain warranty service for that Machine from the IBM entity within the country of purchase, if that IBM entity provides warranty service in that country, or from an IBM reseller, approved by IBM to perform warranty service on that Machine in that country. Warranty service in Africa is available within 50 kilometers of an IBM

authorized service provider. You are responsible for transportation costs for Machines located outside 50 kilometers of an IBM authorized service provider.

**Governing Law:**

The applicable laws, that govern, interpret and enforce rights, duties, and obligations of each of us arising from, or relating in any manner to, the subject matter of this Statement, without regard to conflict of laws principles, as well as Country-unique terms and competent court for this Statement, are those of the country in which the warranty service is being provided , except that 1) in Albania, Bosnia-Herzegovina, Bulgaria, Croatia, Hungary, Former Yugoslav Republic of Macedonia, Romania, Slovakia, Slovenia, Armenia, Azerbaijan, Belarus, Georgia, Kazakhstan, Kyrgyzstan, Moldova, Russia, Tajikistan, Turkmenistan, Ukraine, and Uzbekistan, the laws of Austria apply; 2) in Estonia, Latvia, and Lithuania, the laws of Finland apply; 3) in Algeria, Benin, Burkina Faso, Cameroon, Cape Verde, Central African Republic, Chad, Congo, Djibouti, Democratic Republic of Congo, Equatorial Guinea, France, Gabon, Gambia, Guinea, Guinea-Bissau, Ivory Coast, Lebanon, Mali, Mauritania, Morocco, Niger, Senegal, Togo, and Tunisia, this Agreement will be construed and the legal relations between the parties will be determined in accordance with the French laws and all disputes arising out of this Agreement or related to its violation or execution, including summary proceedings, will be settled exclusively by the Commercial Court of Paris; 4) in Angola, Bahrain, Botswana, Burundi, Egypt Eritrea, Ethiopia, Ghana, Jordan, Kenya, Kuwait, Liberia, Malawi, Malta, Mozambique, Nigeria, Oman, Oman Pakistan, Qatar, Rwanda, Sao Tome, Saudi Arabia, Sierra Leone, Somalia, Tanzania, Uganda, United Arab Emirates, United Kingdom, West Bank/Gaza, Yemen, Zambia, and Zimbabwe, this Agreement will be governed by English Law and disputes relating to it will be submitted to the exclusive jurisdiction of the English courts; and 5) in Greece, Israel, Italy, Portugal, and Spain, any legal claim arising out of this Statement will be brought before, and finally settled by, the competent court of Athens, Tel Aviv, Milan, Lisbon, and Madrid, respectively.

**THE FOLLOWING TERMS APPLY TO THE COUNTRY SPECIFIED:**

**AUSTRIA and GERMANY**

**The IBM Warranty for Machines:** *The following replaces the first sentence of the first paragraph of this Section:*

The warranty for an IBM Machine covers the functionality of the Machine for its normal use and the Machine's conformity to its Specifications.

*The following paragraphs are added to this Section:*

The minimum warranty period for Machines is six months. In case IBM or your reseller is unable to repair an IBM Machine, you can alternatively ask for a partial refund as far as justified by the reduced value of the unrepaired Machine or ask for a cancellation of the respective agreement for such Machine and get your money refunded.

**Extent of Warranty:** *The second paragraph does not apply.*

**Warranty Service:** *The following is added to this Section:*

During the warranty period, transportation for delivery of the failing Machine to IBM will be at IBM's expense.

**Limitation of Liability:** *The following paragraph is added to this Section:*

The limitations and exclusions specified in the Statement of Limited Warranty will not apply to damages caused by IBM with fraud or gross negligence and for express warranty.

*The following sentence is added to the end of the first paragraph of item 2:*

IBM's liability under this item is limited to the violation of essential contractual terms in cases of ordinary negligence.

## **EGYPT**

**Limitation of Liability:** *The following replaces item 2 in this Section:*  
as to any other actual direct damages, IBM's liability will be limited to the total amount you paid for the Machine that is the subject of the claim. For purposes of this item, the term "Machine" includes Machine Code and Licensed Internal Code. Applicability of suppliers and resellers (unchanged).

## **FRANCE**

**Limitation of Liability:** *The following replaces the second sentence of the first paragraph of this Section:*  
In such instances, regardless of the basis on which you are entitled to claim damages from IBM, IBM is liable for no more than: (items 1 and 2 unchanged).

## **IRELAND**

**Extent of Warranty:** *The following is added to this Section:*  
Except as expressly provided in these terms and conditions, all statutory conditions, including all warranties implied, but without prejudice to the generality of the foregoing all warranties implied by the Sale of Goods Act 1893 or the Sale of Goods and Supply of Services Act 1980 are hereby excluded.

**Limitation of Liability:** *The following replaces items one and two of the first paragraph of this Section:*

1. death or personal injury or physical damage to your real property solely caused by IBM's negligence; and
2. the amount of any other actual direct damages, up to 125 percent of the charges (if recurring, the 12 monthsüf charges apply) for the Machine that is the subject of the claim or which otherwise gives rise to the claim.

Applicability of suppliers and resellers (unchanged).

*The following paragraph is added at the end of this Section:*

IBM's entire liability and your sole remedy, whether in contract or in tort, in respect of any default shall be limited to damages.

## **ITALY**

**Limitation of Liability:** *The following replaces the second sentence in the first paragraph:*

In each such instance unless otherwise provided by mandatory law, IBM is liable for no more than:

1. (unchanged)
2. as to any other actual damage arising in all situations involving non-performance by IBM pursuant to, or in any way related to the subject matter of this Statement of Warranty, IBM's liability, will be limited to the total amount you paid for the Machine that is the subject of the claim.

Applicability of suppliers and resellers (unchanged).

*The following replaces the second paragraph of this Section:*

Unless otherwise provided by mandatory law, IBM and your reseller are not liable for any of the following: (items 1 and 2 unchanged) 3) indirect damages, even if IBM or your reseller is informed of their possibility.

## **SOUTH AFRICA, NAMIBIA, BOTSWANA, LESOTHO AND SWAZILAND**

**Limitation of Liability:** *The following is added to this Section:*

IBM's entire liability to you for actual damages arising in all situations involving nonperformance by IBM in respect of the subject matter of this Statement of Warranty will be limited to the charge paid by you for the individual Machine that is the subject of your claim from IBM.

## **UNITED KINGDOM**

**Limitation of Liability:** *The following replaces items 1 and 2 of the first paragraph of this Section:*

1. death or personal injury or physical damage to your real property solely caused by IBM's negligence;
2. the amount of any other actual direct damages, up to 125 percent of the charges (if recurring, the 12 months' charges apply) for the Machine that is the subject of the claim or which otherwise gives rise to the claim;
3. *The following item is added to this paragraph:*  
breach of IBM's obligations implied by Section 12 of the Sale of Goods Act 1979 or Section 2 of the Supply of Goods and Services Act 1982.

Applicability of suppliers and resellers (unchanged).

*The following is added to the end of this Section:*

IBM's entire liability and your sole remedy, whether in contract or in tort, in respect of any default will be limited to damages.

Z125-4753-06 8/2000

---

## Appendix D. Compliance

---

### Federal Communications Commission (FCC) Statement

IBM T220 Flat-Panel Monitor (M/T 9503)



This equipment has been tested and found to comply with the limits for a Class A digital device, pursuant to Part 15 of the FCC Rules. These limits are designed to provide reasonable protection against harmful interference when the equipment is operated in a commercial environment. This equipment generates, uses, and can radiate radio frequency energy and, if not installed and used in accordance with the instruction manual, may cause harmful interference to radio communications. Operation of this equipment in a residential area is likely to cause harmful interference, in which case the user will be required to correct the interference at his own expense.

Properly shielded and grounded cables and connectors must be used in order to meet FCC emission limits. IBM is not responsible for any radio or television interference caused by using other than recommended cables and connectors or by unauthorized changes or modifications to this equipment. Unauthorized changes or modifications could void the user's authority to operate the equipment.

This device complies with Part 15 of the FCC Rules. Operation is subject to the following two conditions: (1) this device may not cause harmful interference, and (2) this device must accept any interference received, including interference that may cause undesired operation.

---

### Industry Canada Class A Emission Compliance Statement

This Class A digital apparatus complies with Canadian ICES-003.

---

### Avis de Conformité à la Réglementation d'Industrie Canada

Cet appareil numérique de classe A est conforme à la norme NMB-003 du Canada.

---

### Deutsche EMV-Direktive (electromagnetische Verträglichkeit)

Dieses Gerät ist berechtigt in Übereinstimmung mit dem deutschen EMVG vom 9.Nov.92 das EG-Konformitätszeichen zu führen.

Der Aussteller der Konformitätserklärung ist die IBM UK, Greenock.

Dieses Gerät erfüllt die Bedingungen der EN 55022 Klasse A. Für diese Klasse von Geräten gilt folgende Bestimmung nach dem EMVG:

Geräte dürfen an Orten, für die sie nicht ausreichend entstört sind, nur mit besonderer Genehmigung des Bundesministers für Post und Telekommunikation oder des Bundesamtes für Post und Telekommunikation betrieben werden. Die Genehmigung wird erteilt, wenn keine elektromagnetischen Störungen zu erwarten sind.

(Auszug aus dem EMVG vom 9.Nov.92, Para.3. Abs.4)

**Hinweis:** Dieses Genehmigungsverfahren ist von der Deutschen Bundespost noch nicht veröffentlicht worden.

---

## European Union – EMC Directive

This product is in conformity with the protection requirements of the EU Council Directive 89/366/ECC on the approximation of the laws of the Member States relating to electromagnetic compatibility.

IBM cannot accept responsibility for any failure to satisfy the protection requirements resulting from a non-recommended modification of the product, including the fitting of non-IBM option cards.

This product has been tested and found to comply with the limits for Class A Information Technology Equipment according to CISPR 22/European Standard EN 55022. The limits for Class A equipment were derived for commercial and industrial environments to provide reasonable protection against interference with licensed communication equipment.

**Warning:** This is a Class A product. In a domestic environment this product may cause radio interference, in which case the user may be required to take adequate measures.

---

## Union Européenne – Directive Conformité électromagnétique

Ce produit est conforme aux exigences de protection de la Directive 89/336/EEC du Conseil de l'UE sur le rapprochement des lois des États membres en matière de compatibilité électromagnétique.

IBM ne peut accepter aucune responsabilité pour le manquement aux exigences de protection résultant d'une modification non recommandée du produit, y compris l'installation de cartes autres que les cartes IBM.

Ce produit a été testé et il satisfait les conditions de l'équipement informatique de Classe A en vertu de CISPR22/Standard européen EN 55022. Les conditions pour l'équipement de Classe A ont été définies en fonction d'un contexte d'utilisation commercial et industriel afin de fournir une protection raisonnable contre l'interférence d'appareils de communication autorisés.

**Avertissement:** Ceci est un produit de Classe A. Dans un contexte résidentiel ce produit peut causer une interférence radio exigeant que l'utilisateur prenne des mesures adéquates.

---

## Union Europea – Normativa EMC

Questo prodotto è conforme alle normative di protezione ai sensi della Direttiva del Consiglio dell'Unione Europea 89/336/CEE sull'armonizzazione legislativa degli stati membri in materia di compatibilità elettromagnetica.

IBM non accetta responsabilità alcuna per la mancata conformità alle normative di protezione dovuta a modifiche non consigliate al prodotto, compresa l'installazione di schede e componenti di marca diversa da IBM.

Le prove effettuate sul presente prodotto hanno accertato che esso rientra nei limiti stabiliti per le apparecchiature di informatica Classe A ai sensi del CISPR 22/Norma Europea EN 55022. I limiti delle apparecchiature della Classe A sono stati stabiliti al fine di fornire ragionevole protezione da interferenze mediante dispositivi di comunicazione in concessione in ambienti commerciali ed industriali.

**Avvertimento:** Questo è un prodotto appartenente alla Classe A. In ambiente domestico, tale prodotto può essere causa di interferenze radio, nel qual caso l'utente deve prendere misure adeguate.

---

## Unione Europea – Directiva EMC (Conformidad electromagnética)

Este producto satisface los requisitos de protección del Consejo de la UE, Directiva 89/336/CEE en lo que a la legislación de los Estados Miembros sobre compatibilidad electromagnética se refiere.

IBM no puede aceptar responsabilidad alguna si este producto deja de satisfacer dichos requisitos de protección como resultado de una modificación no recomendada del producto, incluyendo el ajuste de tarjetas de opción que no sean IBM.

Este producto ha sido probado y satisface los límites para Equipos Informáticos Clase A de conformidad con el Estándar CISPR22 y el Estándar Europeo EN 55022. Los límites para los equipos de Clase A se han establecido para entornos comerciales e industriales a fin de proporcionar una protección razonable contra las interferencias con dispositivos de comunicación licenciados.

**Advertencia:** Este es un producto de Clase A. En un entorno doméstico este producto podría causar radiointerferencias en cuyo caso el usuario deberá tomar las medidas adecuadas.

---

## Statements for Other Countries

この装置は、情報処理装置等電波障害自主規制協議会(VCCI)の基準に基づきクラスA情報技術装置です。この装置は、家庭環境で使用することを目的としていますが、この装置がラジオやテレビジョン受信機に近接して使用されると、受信障害を引き起こすことがあります。  
取扱説明書に従って正しい取り扱いをして下さい。

警告使用者：  
這是甲類的資訊產品，在  
居住的環境中使用時，可  
能會造成射頻干擾，在這種  
情況下，使用者會被要求  
採取某些適當的對策。

## Power Cord

For your safety, IBM provides a power cord with a grounded attachment plug to use with this IBM product. To avoid electrical shock, always use the power cord and plug with a properly grounded power outlet.

IBM power cords used in the United States and Canada are listed by the Underwriter's Laboratories (UL) and certified by the Canadian Standards Association (CSA).

For units intended to be operated at 115 volts: Use a UL-listed and CSA-certified cord set consisting of a minimum 18 AWG, Type SVT, SJT, or SPT-2 three-conductor cord, a maximum of 15 feet long, and a parallel blade, grounding-type attachment plug rated 15 amperes, 125 volts.

For units intended to be operated at 230 volts (U.S. use): Use a UL-listed and CSA-certified cord set consisting of a minimum 18 AWG, type SVT, SJT, or SPT-2 three-conductor cord, a maximum of 15 feet long, and a tandem blade, grounding-type attachment plug rated 15 amperes, 250 volts.

For units intended to be operated at 230 volts (outside the U.S.): Use a cord set with a grounding-type attachment plug. The cord set should have the appropriate safety approvals for the country in which the equipment will be installed.

IBM power cords for a specific country or region are usually available only in that country or region.

IBM power cord part number	Used in these countries or regions
02K0539	China (PRC)
36L8867	Argentina
76H3514	Australia, New Zealand, Papua New Guinea, Paraguay, Uruguay
07N1239	Aruba, Bahamas, Barbados, Bermuda, Bolivia, Brazil, Canada, Cayman Islands, Colombia, Costa Rica, Curaçao, Dominican Republic, Ecuador, El Salvador, Guatemala, Guyana, Haiti, Honduras, Jamaica, Korea (South), Liberia, Mexico, Netherlands Antilles, Nicaragua, Panama, Peru, Philippines, Saudi Arabia, Suriname, Taiwan, Thailand, Trinidad (West Indies), United States of America, Venezuela
76H3518	Austria, Belgium, Bosnia-Herzegovina, Bulgaria, Croatia, Czech Republic, Egypt, Finland, France, Former Yugoslav Republic of Macedonia (FYROM), Germany, Greece, Hungary, Iceland, Indonesia, China (Macau S.A.R.), Netherlands, Norway, Poland, Portugal, Romania, Slovakia, Slovenia, Spain, Sweden, Turkey, Yugoslavia
76H3520	Denmark
76H3522	Bangladesh, Myanmar, Pakistan, South Africa, Sri Lanka
76H3524	Abu Dhabi, Albania, Antigua, Bahrain, Brunei, Dubai, Fiji, China (Hong Kong S.A.R.), India, Ireland, Kenya, Kuwait, Malaysia, Nigeria, Oman, Qatar, Singapore, United Kingdom



76H3528	Liechtenstein, Switzerland
76H3530	Chile, Ethiopia, Italy, Libya
76H3532	Israel
76H3535	Korea
76H3526	Japan

---

## MPRII

This product complies with Swedish National Council for Metrology (MPR) standards issued in December 1999 (MPRII) for very low frequency (VLF) and extremely low frequency (ELF) emissions.

---

## Hinweise

Gemäß der Amtsblätter des BMPT Nm. 61/1991 und 6/1992 wird der Betreiber darauf aufmerksam gemacht, daß die von ihm mit diesem Gerät zusammengestellte Anlage auch den technischen Bestimmungen dieser Amtsblätter genügen muß.

Aus ergonomischen Gründen wird empfohlen, die Grundfarbe Blau nicht auf dunklem Untergrund zu verwenden (schlechte Erkennbarkeit, Augenbelastung bei zu geringem Zeichenkontrast).

Aus ergonomischen Gründen sollten nur Darstellungen auf dunklem Hintergrund bei Vertikalfrequenzen ab 60 Hz (ohne Zeilensprung) benutzt werden.

Die Konvergenz des Bildes kann sich auf Grund des Magnetfeldes am Ort der Aufstellung aus der Korrekten Grundeinstellung verändern. Zur Korrektur empfiehlt es sich deshalb, die Regler an der Frontseite für H STAT und V STAT so einzustellen, daß die getrennt sichtbaren Farblinien für Rot, Grün und Blau bei z.B. der Darstellung eines Buchstabens zur Deckung (Konvergenz) gelangen. Siehe hierzu auch die Erklärungen zu H STAT und V STAT.

---

## Compliance of UL/CSA Requirements

This monitor should be used with a UL-listed and/or a CSA-certified PC or Workstation.







Printed in Japan